

TSI-1 Tubeless Sealant Injector
Application Instructions:

1. Remove valve core from stem using Park Tool VC-1 Valve Core Remover.
2. Fill syringe with tubeless sealant by inserting the injector tube of TSI-1 into sealant bottle and pulling on handle of syringe. Fill syringe to amount specified for your tire's size according to sealant manufacturer.
3. Insert injector tube of TSI-1 into valve stem and slowly press on handle of syringe until all sealant is injected into tire.
4. If necessary to reach desired amount of sealant, refill syringe and repeat step 3.
5. Reinstall valve core using VC-1 Valve Core Remover.
6. Immediately after use, clean TSI-1 thoroughly with soap and water, rinse, and disassemble to dry. Make sure both inside of syringe and tube are clear of any tubeless sealant.

TSI-1 Injecteur pour Préventif Tubeless
Instructions d'utilisation:

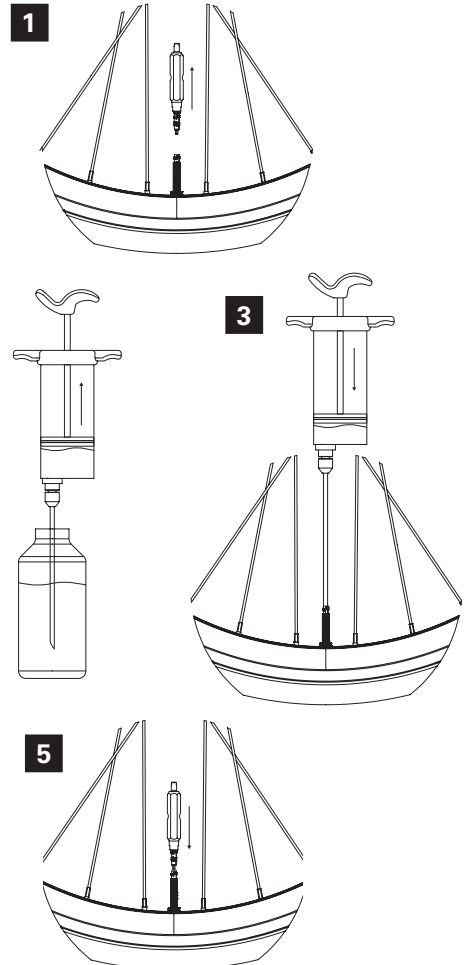
1. Retirer l'obus de la valve à l'aide du Démonte Obus Park Tool VC-1.
2. Remplir la seringue de liquide préventif en insérant le tube d'injection du TSI-1 dans le flacon de liquide préventif et en tirant sur la poignée de la seringue. Remplir la seringue en fonction du volume préconisé par le fabricant pour votre taille de pneu.
3. Insérer le tube d'injection dans la valve puis appuyer doucement sur la poignée de la seringue jusqu'à ce que tout le préventif soit injecté dans le pneu.
4. Si besoin, afin d'atteindre le volume de préventif désiré, remplir à nouveau la seringue et répéter l'étape 3.
5. Remonter l'obus de valve à l'aide Démonte Obus VC-1.
6. Immédiatement après utilisation, nettoyer minutieusement le TSI-1 avec de l'eau et du savon, rincer, et démonter pour laisser sécher. Vérifier que chaque côté de la seringue et du tube ne comporte plus de traces de liquide préventif.

TSI-1 Tubeless Dichtmittelinjektor
Anweisungen zur Anwendung:

1. Ventileinsatz mit dem Park Tool VC-1 Ventileinsatz-Werkzeug vom Schaft entfernen.
2. Spritze mit Tubeless Dichtungsmittel füllen indem der Injektorschlauch des TSI-1 in die Dichtungsmittelflasche eingeführt und am Kolben der Spritze gezogen wird. Füllen Sie die Spritze bis zu der Menge die für die Größe Ihres Reifens gemäß des Dichtungsmittelherstellers angegeben ist.
3. Führen Sie den Injektorschlauch des TSI-1 in den Ventilschaft ein und drücken Sie langsam am Kolben der Spritze bis das gesamte Dichtungsmittel in den Reifen injiziert wurde.
4. Falls erforderlich um die gewünschte Menge des Dichtungsmittels zu erreichen, die Spritze nachfüllen und Schritt 3 wiederholen.
5. Ventileinsatz mit VC-1-Ventileinsatz-Werkzeug wieder einschrauben.
6. Reinigen Sie den TSI-1 sofort nach Gebrauch gründlich mit Seife und Wasser, spülen Sie ihn ab und zerlegen Sie ihn zum Trocknen. Stellen Sie sicher dass sowohl die Innenseite der Spritze als auch der Schlauch frei von Dichtungsmittelrückständen ist.

TSI-1 Inyector de Sellador sin Cámara (Tubeless)
Instrucciones de aplicación:

1. Retire el pivote de la válvula con el removedor de válvula Park Tool VC-1.
2. Llene la jeringa con sellador tubeless insertando el tubo inyector de TSI-1 en la botella de sellador y tirando del mango de la jeringa. Llene la jeringa hasta la cantidad especificada para el tamaño de su neumático de acuerdo con el fabricante del sellador.
3. Inserte el tubo del inyector de TSI-1 en el vástago de la válvula y presione lentamente el mango de la jeringa hasta que todo el sellador se inyecte en el neumático.
4. Si es necesario para alcanzar la cantidad deseada de sellador, vuelva a llenar la jeringa y repita el paso 3.
5. Vuelva a instalar el pivote de la válvula utilizando el removedor de válvula VC-1.
6. Inmediatamente después de su uso, limpie TSI-1 a fondo con agua y jabón, enjuague y desarme para secar. Asegúrese de que tanto el interior de la jeringa como el tubo estén libres de sellador.



Tube Replacement Instructions:

1. Unthread compression nut (#2) from syringe body and pull out tube (#3) from compression nut. Discard tube.
2. Insert new tube (#3) into compression nut (#2) and tighten compression nut back onto TSI-1.

Instructions de remplacement de tube:

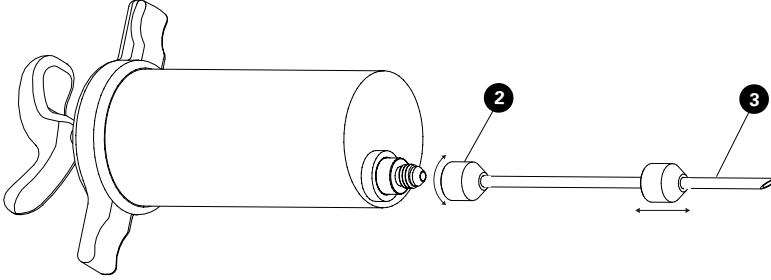
1. Dévisser l'écrou de compression (#2) du corps de la seringue puis retirer sur le tube (#3) de l'écrou de compression. Jeter le tube.
2. Insérer le nouveau tube (#3) dans l'écrou de compression (#2) puis resserrer celui-ci sur le TSI-1.

Anweisungen zum Auswechseln des Schlauchs:

1. Überwurfmutter (#2) vom Spritzenkörper abschrauben und Schlauch (#3) aus der Überwurfmutter herausziehen. Schlauch entsorgen.
2. Neuen Schlauch (#3) in die Überwurfmutter (#2) einführen und Überwurfmutter wieder am TSI-1 anschrauben.

Instrucciones de reemplazo del tubo:

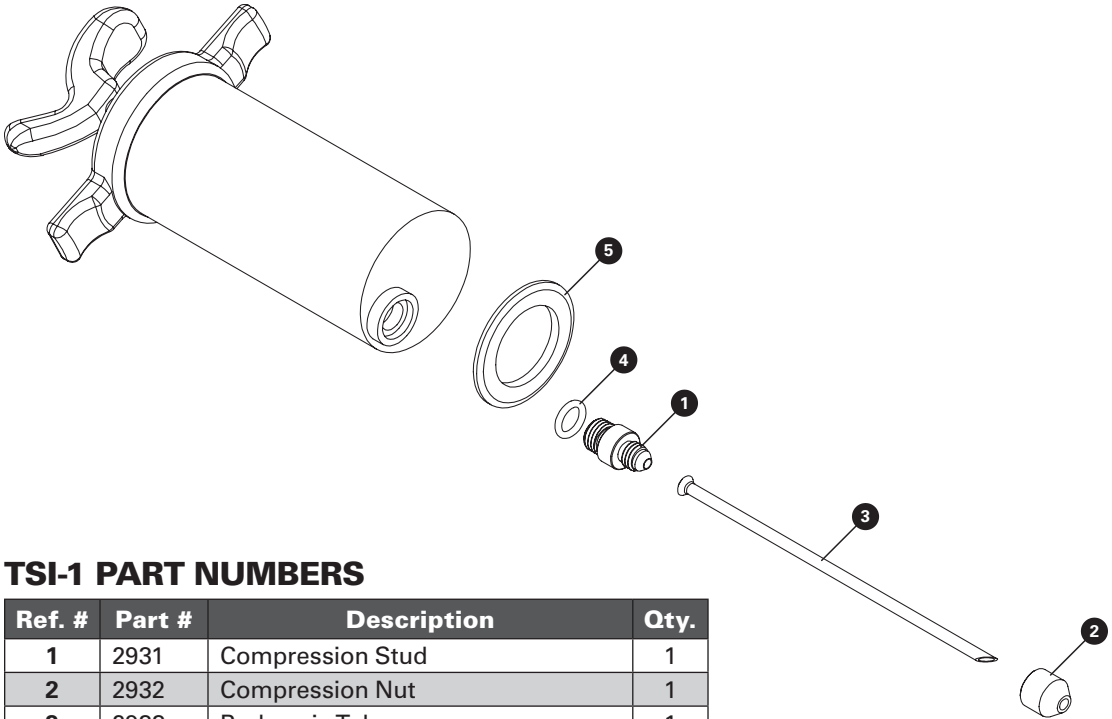
1. Desenrosque la tuerca de compresión (#2) del cuerpo de la jeringa y saque el tubo (#3) de la tuerca de compresión. Deseche el tubo.
2. Inserte el tubo nuevo (#3) en la tuerca de compresión (#2) y vuelva a apretar la tuerca de compresión en TSI-1.



Park Tool

TSI-1 Parts/Pièces/Teile/Partes

PARK TOOL CO. 5115 Hadley Ave. N., St. Paul, MN 55128 (USA) www.parktool.com

**TSI-1 PART NUMBERS**

Ref. #	Part #	Description	Qty.
1	2931	Compression Stud	1
2	2932	Compression Nut	1
3	2933	Proboscis Tube	1
4	2934	O-Ring	1
5	2935	Plunger Seal Ring	1