

PARK TOOL CO. 5115 Hadley Ave. N., St. Paul, MN 55128 (USA) www.parktool.com

TS-4.2 Professional Truing Stand

Assembly: Apply grease to threads of caliper arm knob (#30), threads of caliper knob (#32), and threads of handle knob screw (#29). Install caliper arm knob into threaded hole in base (#1). Install caliper knob (#32) into threaded hole in caliper arm (#10). Install handle knob screw through hole in handle knob (#28) and thread screw into hole in upright knob (#33) and tighten until tight. Install both caliper caps (#22) onto tips of caliper arms (#21).

Bolt TS-4.2 to workbench (bolts not included) or clamp in bench vise. The TS-4.2 can also be mounted in an optional Park Tool TSB-4.2 Tilting Base, which allows the stand to be tilted forward or backward for comfortable use.

Set Up: Adjust caliper arm knob (#30), caliper knob (#32) and upright knob (#33), as needed to permit wheel to be placed in TS-4.2 and to allow calipers (#21) to clear rim as wheel is rotated (Figure A). When wheel is properly installed in TS-4.2, the uprights (#2) should just TOUCH locknuts of wheel's hub. For wheels with thru axle hubs, ensure that axle is installed squarely between integrated thru axle buttons (#3). Turn main shaft knob clockwise to secure wheel in stand. Excessive tightening of main shaft knob will cause uprights to flex, resulting in inaccurate centering or "dish."

The calipers of the TS-4.2 are equipped with special nylon caps (#22) to protect rims with a carbon fiber, painted, or other finely finished surface. When a metal caliper tip is desired, the nylon caps can easily be removed by lifting the tab and pulling the cap from the caliper. The caps are installed by simply pushing onto the caliper tip.

Truing Wheels: The process of adjusting spokes to true a wheel is a topic that can't be adequately covered in this

format. Instructions for lateral truing, radial truing, dishing, pre-stressing, and spoke tensioning can be found at www.parktool.com. Additional information can be found in bicycle repair manuals, such as the Park Tool Big Blue Book of Bicycle Repair, or in books specifically dedicated to wheel building and truing.

Wheel Dish: For a wheel to perform properly, it is important for the rim to be centered between the locknuts of the hub, or "dished." The design of the TS-4.2 allows the uprights to move simultaneously. However, slight imperfections in the shape or condition of the axle and/or locknuts can significantly affect the dish reading. As a result, for precision work, a dishing gauge such as the Park Tool WAG-4 or WAG-5 should be used to verify and make final adjustments.

Maintenance: Occasional cleaning and lubrication will keep the TS-4.2 operating smoothly for years. Apply grease to threads on main shaft (#18), caliper arm knob (#30), and caliper knob (#32). Lubricate pivot points of TS-4.2 with light spray or drip lubricant.

Adjustment: The TS-4.2 is adjusted at the factory. Over time, worn parts, damaged parts, or rough handling may result in inaccurate centering ("dish"), requiring the stand to be readjusted.

NOTE: A properly dished wheel or a Park Tool #1554-1 Centering Gauge is necessary for the adjustment process. If using a wheel, a dishing gauge such as a Park Tool WAG-4 or WAG-5 should be used to confirm the wheel is properly dished.

Inspect stand for parts that are worn, bent or damaged. Repair or replace as necessary.

Pull outward on the two calipers (#21) to make sure they move freely, without binding or excessive play (Figure B). Adjust as necessary using nut (#35) behind each caliper.

Place wheel or centering gauge in stand and adjust upright knob (#33) until uprights (#2) just TOUCH locknuts on hub of wheel.

Measure distance between outer edge of rim (or gauge) and base's right upright. Then measure distance between outer edge of rim and base's left upright (Figure C). Compare the two measurements:

- If measurements are the same on both sides, move to next step.
- If measurements on the two sides are different, loosen socket head cap screws in the two shaft adjusting collars (#15). Then gently tap or pull uprights (#2) sideways until measurements are the same on both sides. Retighten socket head cap screws.

Using caliper arm knob (#30) and caliper knob (#32) adjust calipers (#21) so they are close to the rim and note result:

- If rim is centered between calipers, the adjustment process is complete.
- If rim is closer to right caliper than to left caliper, caliper arm needs to move right. Loosen lock nut (#9) on left side of base 1/4 turn and then tighten lock nut on right side of base an equal amount (Figure D). Repeat as needed until rim is centered.
- If rim is closer to left caliper than to right caliper, caliper arm needs to move left. Loosen lock nut on right side of base 1/4 turn and then tighten lock nut on left side of base an equal amount (Figure E). Repeat as needed until rim is centered.

TS-4.2 Centreur de Roue Professionnel

Montage: Appliquer de la graisse sur le filetage de la molette de serrage (#30) du bras avant, sur le filetage de la molette de mâchoire (#32) et le filetage de la vis de molette latérale (#29). Insérer la molette de serrage dans le trou fileté de la base (#1). Insérer sur le filetage de la molette de mâchoire (#32) de serrage dans le trou fileté (#10). Insérer la vis de molette latérale dans la molette latérale (#28) et visser dans le trou de la molette (#33) puis serrer fermement. Installer les deux embouts de mâchoires (#22) sur les mâchoires (#21).

Fixer le TS-4.2 à l'établie à l'aide de vis et de boulons (non inclus) ou le serrer dans un étau. Le TS-4.2 peut aussi être monté sur la base optionnelle TSB-4.2, qui permet une inclinaison vers l'avant ou l'arrière pour un meilleur confort d'utilisation.

Mise En Place: Ajuster la molette de serrage (#30) du bras avant, la molette des mâchoires (#32) ainsi que la molette de serrage des montants (#33), afin de permettre à la roue d'être placée correctement dans le TS-4.2 et à la jante de passer dans la mâchoire (#21) sans contacte lorsqu'elle tourne (Figure A). Lorsque la roue est correctement montée dans le TS-4.2, les montants (#2) devraient simplement TOUCHER les écrous de serrage du moyeu. Pour les roues avec axes traversant, vérifier que l'axe soit bien calé proprement entre les deux supports de montage (#3). Tourner la molette de serrage dans le sens des aiguilles d'une montre afin de sécuriser la roue. Un serrage excessif causera une torsion des montants, résultant en un centrage et dévoilage imprécis.

Pour protéger les jantes de couleur ou carbone, les mâchoires du TS-4.2 sont équipées d'embouts en composites renforcés (#22). Lorsqu'une pointe en étal est nécessaire, celles-ci peuvent être retirées facilement avec l'aide des languettes et peuvent être remises en poussant l'embout sur la mâchoire.

Devoiler une Roue: Le procédé complexe de dévoilage d'une roue ne peut être couvert dans ce format. Des instructions et explications portant sur le dévoilage laté-

ral, dévoilage radial, de centrage de roues, les précon-traintes et la tension des rayons peuvent être trouvées sur www.parktool.com. Des informations complémentaires peuvent être trouvées dans des manuels de réparations de vélos, tels que le Big Blue Book de Park Tool ou dans des livres spécialement dédiés au montage de roues et au dévoilage.

Centrage de Roue: Pour qu'une roue fonctionne correctement, il est important que la jante soit correctement centrée par rapport au moyeu. Le design du TS-4.2 permet à ses deux bras de bouger simultanément. Toutefois, de légères imperfections dans la forme ou l'état de l'axe et/ou du moyeu peuvent significativement affecter la lecture du centrage. En conséquence, pour un travail de précision, un comparateur de centrage de roue tel que le WAG-4 ou WAG-5 de Park Tool devrait être utilisé pour vérifier et faire les ajustements finals.

Entretien: Un nettoyage et une lubrification occasionnelle garderont le TS-4.2 en état de marche pour des années. Appliquer de la graisse sur les pas de l'axe principale (#18), la molette du bras avant (#30) et la molette de la mâchoire (#32). Lubrifier les points de pivot du TS-4.2 avec un lubrifiant liquide ou à spray.

Ajustement: Le TS-4.2 est réglé et ajusté à l'usine. Dans le temps, des pièces usées, des pièces abimées ou une manipulation inadéquate peuvent entraîner un centrage imprécis. Il faudra donc réajuster le centreur.

NOTE: Une roue parfaitement centrée ou une gauge de centrage Park Tool #1554-1 sont nécessaires pour le procédé d'ajustement. Si vous utilisez une roue, un comparateur de centrage de roue tel que le WAG-4 ou WAG-5 de Park Tool devrait être utilisé pour confirmer que la roue est correctement centrée.

Inspecter le centreur de roue pour vérifier qu'il n'y a pas de pièce usée, tordue ou abimée. Remplacer si nécessaire.

Ecarter la mâchoire vers l'extérieur, afin de contrôler que chaque bras (#21) bouge librement, sans torsion ou jeu excessif (Figure B). Ajuster si nécessaire en utilisant les

écrous (#35) derrière chaque bras de mâchoire.

Placer la roue ou la gauge de centrage dans le centreur de roue et ajuster les montants (Ref #2) à l'aide de la molette (#33) jusqu'à ce que les montants viennent juste TOUCHER les écrous du moyeu.

Mesurer la distance entre le coté extérieur de la jante (ou la gauge de centrage) et le montant droit de la base. Mesurer ensuite la distance entre le coté extérieur de la jante et le montant gauche de la base (Figure C). Comparer les deux valeurs :

- Si les mesures sont les mêmes des deux cotés, passer directement à l'étape suivante.
- Si les mesures sont différentes, desserrer les vis de serrage des deux colliers (#15) de l'axe centrale. Ensuite tapoter latéralement ou tirer doucement sur les montants (#2) jusqu'à ce que les mesures d'écartement de la jante et de la base soient les mêmes de chaque coté. Resserrer ensuite les vis des colliers de serrage.

En utilisant la molette de serrage du bras avant (#30) et la molette de serrage de la mâchoire (#32), ajuster celles-ci (#21) pour qu'elle se trouve proche de la jante et noter le résultat:

- Si la jante est parfaitement centrée entre les deux parties de la mâchoire, alors le processus de centrage est terminé.
- Si la jante est plus proche de la mâchoire droite que de la gauche il faut déplacer la mâchoire entière vers la droite. Desserre l'écrou latéral gauche de la base (12) d'un quart de tour puis resserrer l'écrou latéral droit d'autant (Figure D). Répéter l'opération jusqu'à ce que la jante soit centrée.
- Si la jante est plus proche de la mâchoire gauche que de la droite, il faut déplacer la mâchoire entière vers la gauche. Desserrer l'écrou latéral droit de la base d'un quart de tour puis resserrer l'écrou latéral gauche d'autant (Figure E). Répéter l'opération jusqu'à ce que la jante soit centrée.

TS-4.2 Professioneller Zentrierständer

Montage: Geben Sie etwas Schmierfett auf das Gewinde des Zentrierarms (#31), Gewinde des Zentrierknopfs (#32), und das Gewinde des Einstellknopfs der Zentriereinheit (#29). Den Drehknopf für die Zentriereinheit in die Gewindebohrung im Boden einsetzen (#1). Den Gewinde des Zentrierknopfs (#32) in die Gewindebohrung (#10). Stecken Sie die Schraube zur Befestigung durch die Bohrung im Griffknopf (#28) und führen Sie die Schraube in das Gewinde im Drehknopf (#33) und ziehen Sie diese fest an. Beide Zentrierarmkappen (#22) auf die Spitzen der Zentrierarme (#21) montieren.

Schrauben Sie den TS-4.2 auf eine Werkbank (Schrauben nicht im Lieferumfang enthalten) oder klemmen Sie ihn in einen Schraubstock. Der TS-4.2 kann auch in einer optionalen Park Tool TSB-4.2 Ständerbasis montiert werden, die es ermöglicht den Ständer nach vorne oder hinten zu neigen um ihn bequem zu bedienen.

Vorbereitung: Justieren Sie den Zentrierarm (#30), die Zentriereinheit (#32) und die Laufradaufnahme (#33) mit den jeweiligen Einstellschrauben, so dass das Laufrad korrekt im TS-4.2 platziert ist und frei dreht ohne die Justierzange (#21) zu berühren (Abbildung A). Das Laufrad ist nur dann korrekt im TS-4.2 positioniert, wenn die Laufradaufnahme (#2) die Nabenkontermuttern nur leicht berührt. Bei Laufrädern mit Steckachsen ist darauf zu achten, dass die Achse rechtwinklig zwischen den integrierten Steckachsenknöpfen montiert ist (#3). Drehen Sie die Einstellschraube der Hauptwelle (Laufradaufnahme) im Uhrzeigersinn, um das Rad im Ständer zu sichern. Wird die Laufradaufnahme zu stark gegen die Nabe gepresst, kann sie sich verwinden, was zu ungenauen Zentrierergebnissen führt.

Die Anschläge der Kontrollzange des TS-4.2 sind mit speziellen Schutzkappen (#22) ausgestattet, um empfindliche Oberflächen wie z.B. bei Carbonfelgen oder lackierten / anodisierten Felgen zu schützen. Wenn eine Metallanschlagspitze gewünscht wird, können die Nylonkappen leicht entfernt werden indem man die Lasche anhebt und die Kappe von den Anschlägen abzieht. Die Montage der

Kappen erfolgt durch einfaches Aufdrücken auf die Anschlagsspitzen.

Laufräder Zentrieren: Das Zentrieren von Laufädern ist ein so umfassendes Thema, dass es an dieser Stelle nicht ausreichend behandelt werden kann. Anleitungen für das Zentrieren von Seiten- und Höhenschlägen, Mittigzentrieren, Abdrücken und Speichen spannen finden Sie unter www.parktool.com. Zusätzliche Informationen liefern Handbücher zur Fahrradwartung wie z. B. Das Blaue Buch der Fahrradtechnik von Park Tool oder Fachliteratur über Laufradbau.

Mittigkeit: Damit ein Laufrad optimal funktioniert, muss die Felge „mittig“ zwischen den Kontermuttern der Nabe positioniert werden. Das Design des TS-4.2 ermöglicht es, dass sich die Zentrierarme gleichzeitig bewegen können. Dennoch können bereits geringfügige Toleranzen bei Lauf radachse und/oder Kontermuttern erhebliche Abweichungen auslösen. Für ein exaktes Ergebnis sollte daher zusätzlich eine Zentrierlehre wie die WAG-4 oder WAG-5 zur Überprüfung verwendet werden.

Wartung: Gelegentliche Reinigung und Schmierung sorgen dafür, dass der TS-4.2 über Jahre hinweg reibungslos funktioniert. Tragen Sie Fett auf das Gewinde der Hauptwelle (#18), der Einstellschraube (#30) und der Zentriereinheit (#32) auf. Schmieren Sie die Gelenke des TS-4.2 mit einem dünnflüssigen Schmiermittel.

Nachjustierung: Der TS-4.2 wird im Werk exakt justiert. Im Laufe der Zeit kann durch verschlissene bzw. beschädigte Bauteile oder grobe Behandlung die Zentriergenauigkeit leiden und eine Nachjustierung erforderlich machen.

HINWEIS: Dafür wird ein sehr exakt zentriertes Laufrad oder die Messlehre #1554-1 von Park Tool benötigt. Bei der Verwendung eines Laufrads stellen Sie zuvor mit einer Zentrierlehre z.B. ein Park Tool WAG-4 oder WAG-5 die Mittigkeit des Laufrads fest.

Überprüfen Sie den Zentrierständer zunächst auf verschlissene oder beschädigte Bauteile und reparieren bzw. ersetzen Sie diese.

Ziehen Sie die beiden Arme der Zentrierzange (#21) nach außen, um sicherzustellen, ob sie ohne übermäßiges Spiel oder Blockieren frei beweglich sind (Abbildung B). Justieren Sie die Arme bei Bedarf an der jeweiligen Einstellmutter (#35).

Setzen Sie das Laufrad oder die Messlehre in die Laufradaufnahme und drehen Sie den Stellknopf (#33), bis die Laufradaufnahme (#2) die Nabenkontermuttern gerade berührt.

Messen Sie den Abstand zwischen der rechten Felgenflanke (oder der Messlehre) und der Ständerbasis. Ermitteln Sie anschließend den Abstand auf der linken Seite (Abbildung C). Vergleichen Sie beide Ergebnisse:

- Wenn beide Messergebnisse übereinstimmen, gehen Sie zum nächsten Schritt.
- Wenn sich die Messergebnisse unterscheiden, lösen Sie die Fixierschrauben in den beiden Stellringen (#15). Bewegen Sie anschließend die beiden Standprofile der Laufradaufnahme (#2) vorsichtig seitwärts, bis die Abstände auf beiden Seiten identisch sind. Drehen Sie die Fixierschrauben wieder fest.

Stellen Sie die Zentrierzange (#30) mit Hilfe der Einstellschraube für Zentrierarm (#32) und Zentrierzange (#21) so nah wie möglich auf die Felge (oder die Messlehre) ein und prüfen Sie das Ergebnis:

- Wenn die Felge mittig zwischen den Zangenarmen steht, ist die Nachjustierung abgeschlossen.
- Wenn die Felge näher am rechten als am linken Zangenarm steht, muss der Zentrierarm nach rechts verschoben werden. Lösen Sie dazu die Mutter (#9) an der linken Seite der Ständerbasis um 1/4 Drehung und ziehen Sie die Mutter auf der rechten Seite 1/4 Drehung fester (Abbildung D) Wiederholen Sie diesen Vorgang solange, bis die Felge mittig steht.
- Wenn die Felge näher am linken als am rechten Zangenarm steht, muss der Zentrierarm nach links verschoben werden. Lösen Sie dazu die Mutter (#12) an der rechten Seite der Ständerbasis um 1/4 Drehung und ziehen Sie die Mutter auf der linken Seite 1/4 Drehung fester (Abbildung C). Wiederholen Sie diesen Vorgang solange, bis die Felge mittig steht.

TS-4.2 Nivelador de Rines Profesional

Ensamblado: Aplique grasa en las roscas de la perilla del brazo del calibrador (#30), las roscas de la perilla de la pinza (#32), y roscas de tornillo de manija tornillo (#29). Instale la perilla del brazo de la pinza en el orificio roscado en la base (#1). Instale las roscas de la perilla de la pinza (#32) en el orificio roscado (#10). Instale el tornillo de la manija a través del orificio en la perilla de la manija (#28) y enrosque el tornillo en el orificio de la perilla vertical (#33) y apriete hasta que quede ajustado. Instale las dos tapas de la pinza (#22) en las puntas de los brazos de la pinza (#21).

Atornille el TS-4.2 a un banco de trabajo (tornillos no incluidos) o un tornillo de banco. El TS-4.2 puede ser montado opcionalmente en una base TSB-2 de Park Tool la cual le permitirá mover el nivelador hacia adelante o hacia atrás para un uso más cómodo.

Ajuste: Ajuste la perilla del brazo del calibrador (#30), la perilla del calibrador (#32) y la perilla superior derecho (#33) la cual permite que la rueda sea colocada en el TS-4.2 entre los calibradores (#21) para que el rin de la rueda rote (Figura A). Cuando la rueda esta apropiadamente instalada en el TS-4.2 los brazos (#2) se ajustan tocando las contra tuercas de los conos de la maza de la rueda.

Con ruedas con ejes sobredimensionados, asegurar que el eje está instalado exactamente entre los botones (#3). Girar la perilla sentido derecho del reloj. Una presión excesiva en la perilla superior puede causar que esta se deforme, resultando en inexactitud del centrado.

Las puntas de los calibradores del TS-4.2 están equipadas con un recubrimiento especial de nylon (#22) para proteger los rines de fibra de carbono, la pintura o algún otro tipo de terminado. Cuando es necesario utilizar los calibradores sin las puntas, estas pueden ser fácilmente removidas con solo levantar y jalar la punta del calibrador, para instalarlas simplemente empújelas nuevamente hacia dentro.

Nivelado de Ruedas: El procedimiento para el ajuste de rayos en las ruedas es un tópico que no puede ser adecuadamente tratado en este punto. Instrucciones para el nivelado lateral, nivelado radial, centrado, pre-estresado y tensión de rayos puede encontrarlo en www.parktool.com. Información adicional puede encontrarla en manuales de reparación de bicicletas, como el Park Tool BBB-4 Gran Libro Azul para reparación de bicicletas, o en algún otro libro específicamente dedicado a la reparación y nivelado de ruedas.

Centra de Ruedas: Para que una rueda funcione apropiadamente, es importante que el rin este centrado entre las contra tuercas de los conos de la maza. El diseño del TS-4.2 permite el movimiento simultaneo de los brazos. Sin embargo, las imperfecciones en la forma o condiciones de los ejes y contra tuercas pueden significativamente afectar el centrado de la rueda. Para que el resultado sea un trabajo de precisión, necesitara

verificar que el rin este centrado con un escantillón como el WAG-4 o WAG-5 de Park Tool, y lograr un ajuste final.

Mantenimiento: Manteniendo ocasionalmente limpio y lubricado el TS-4.2 seguirá operando suavemente por muchos años. Aplique grasa en las roscas de la perilla del tornillo central (#18), la perilla del brazo del calibrador (#30) perilla del calibrador (#32). Lubrique los pivotes del TS-4.2 con aceite delgado.

Ajuste: El TS-4.2 viene ajustado de fabrica, con el tiempo algunas de sus partes pueden tener desgaste, o dañarse por un uso rudo dando por resultado un inadecuado centrado. Entonces el nivelador necesitara reajustarse.

NOTA: Una rueda apropiadamente centrada o el calibrador escantillón #1554-1 de Park Tool es necesario para este proceso de ajuste. Si usa una rueda utilice un escantillón WAG-4 o WAG-5 para confirmar que la rueda esta apropiadamente centrada. Inspeccione el nivelador localizando partes que estén deformadas, estropeadas o dañadas. Reemplace estas si es necesario.

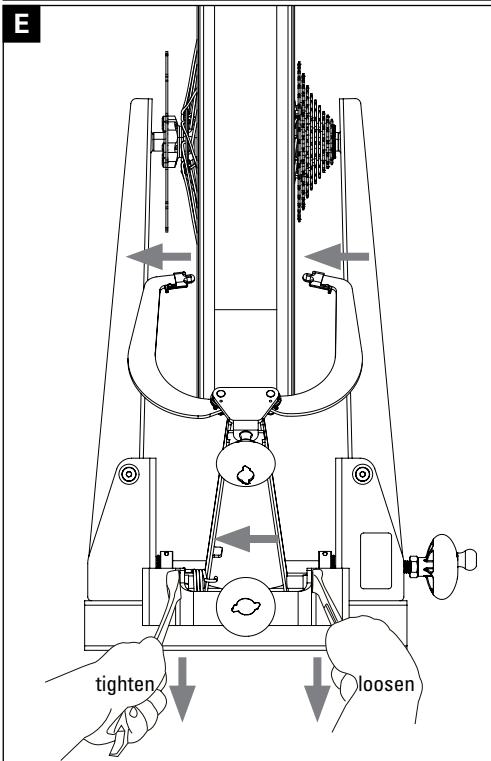
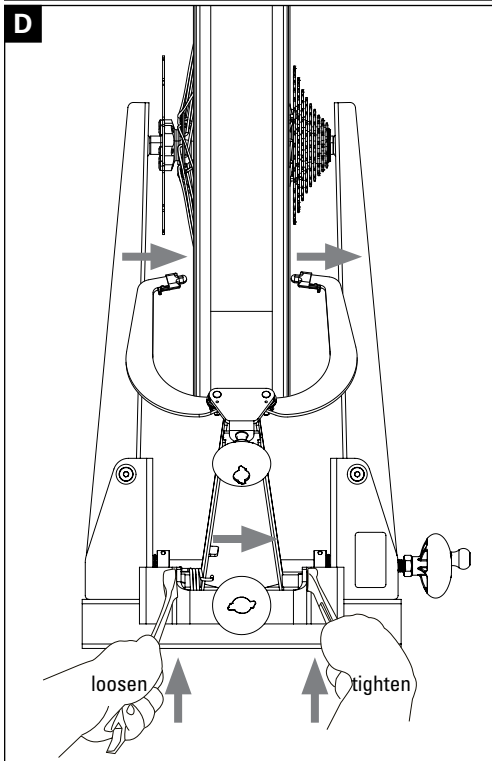
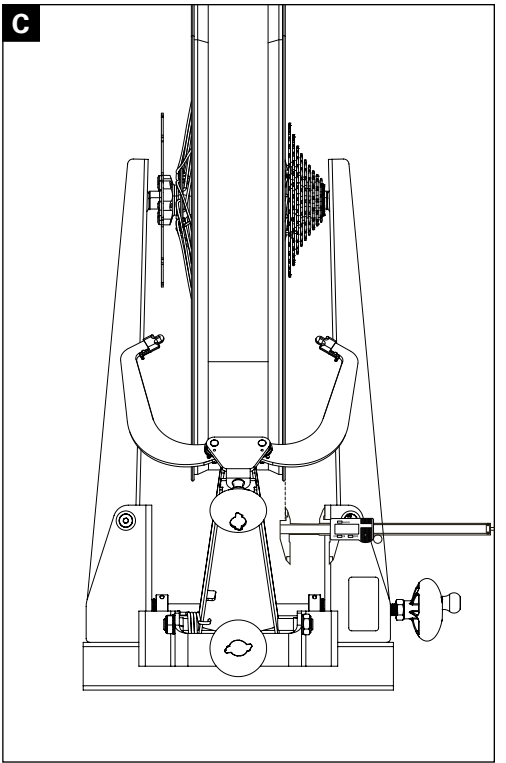
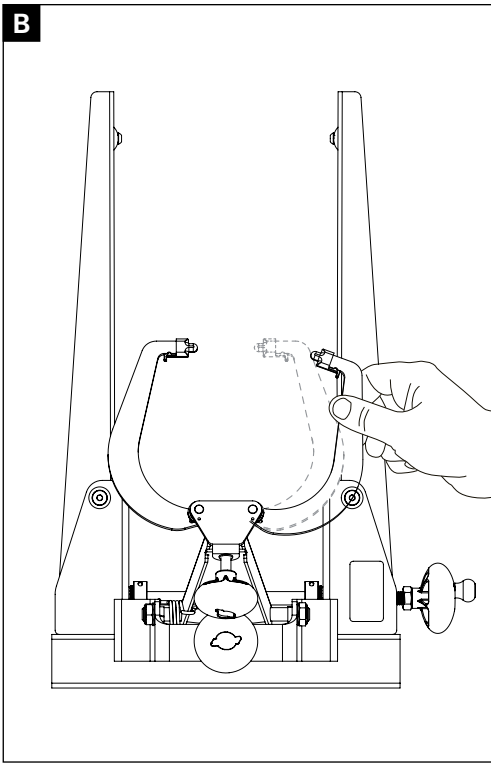
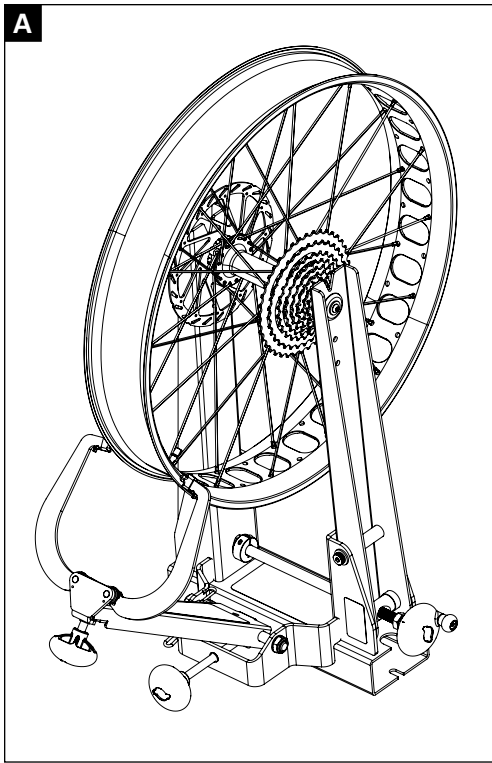
Abra hacia afuera los dos calibradores (#21) asegurándose que se mueven libremente, pero sin tener excesivo juego (Figura B). Ajuste si es necesario usando una tuerca (#35) detrás de cada calibrador.

Coloque la rueda o el calibrador escantillón en el nivelador y ajuste la perilla (#33) los brazos (#2) justo cuando toquen las contra tuercas de los conos de la maza de la rueda. Mida la distancia entre el borde exterior del rin o el calibrador escantillón y la base derecho del brazo derecho. Ahora mida la distancia entre el borde exterior del rin o el calibrador escantillón y la base izquierda del brazo derecho (Figura C). Compare las dos medidas:

- Si las medidas son iguales en ambos lados pase al siguiente punto.
- Si las medidas son diferentes en los dos lados, afloje los tornillos en ambos lados de la espiga y ajuste los collares (#15). Ahora ajuste
- suavemente hacia dentro o jalando los brazos (#2) en ambos lados hasta que las medidas sean las mismas en ambos lados. Vuelva a apretar los tornillos.

Con la perilla del brazo del calibrador (#30) y la perilla del calibrador (#32), ajuste los calibradores (#21) ahora acérquelos al rin y observe los resultados:

- Si el rin esta centrado entre ambos calibradores, el proceso de ajuste esta completado.
- Si el rin esta mas cerca del calibrador derecho que del izquierdo, el brazo necesitara moverse hacia la derecha. Afloje la tuerca (#9) del lado izquierdo de la base girando 1/4 de vuelta y apriete la tuerca del lado derecho de la base del mismo modo (Figura D). Repita si es necesario hasta que el rin quede centrado.
- Si el rin estas mas cerca del calibrador izquierdo que del derecho, el brazo necesitara moverse hacia la izquierda. Afloje la tuerca del lado derecho de la base girando 1/4 de vuelta y apriete la tuerca del lado izquierdo de la base del mismo modo (Figura E). Repita si es necesario hasta que el rin quede centrado.



- TSB-4.2**
- Truing Stand Tilting Base for TS-4.2
 - Base Pour Centreur de Roue
 - Schwenksockel für Profi-Zentrierständer
 - Base para Nivelador



- TM-1**
- Tension Meter
 - Tensiomètre
 - Speichenspannungsmesser
 - Tensiometro de rayos



- TS-TA**
- Thru Axle Adaptor
 - Adaptateur pour axes creux
 - Hohlachsadapter
 - Adaptador para ejes sobredimensionados



- TS-2Di**
- Dial Indicator Gauge Set
 - Kit de cadrans d'indication de centrage
 - Messuhren-Set
 - Indicador optico de nivelado



- DT-3**
- Rotor Truing Gauge
 - Comparateur de Volle pour Disque
 - Brems Scheibein-Lehre
 - Guía de Nivelación del Roto



- DT-3i.2**
- Dial Indicator Set
 - Cadrans Indicateur
 - Anzeige-Set
 - Indicador Optico



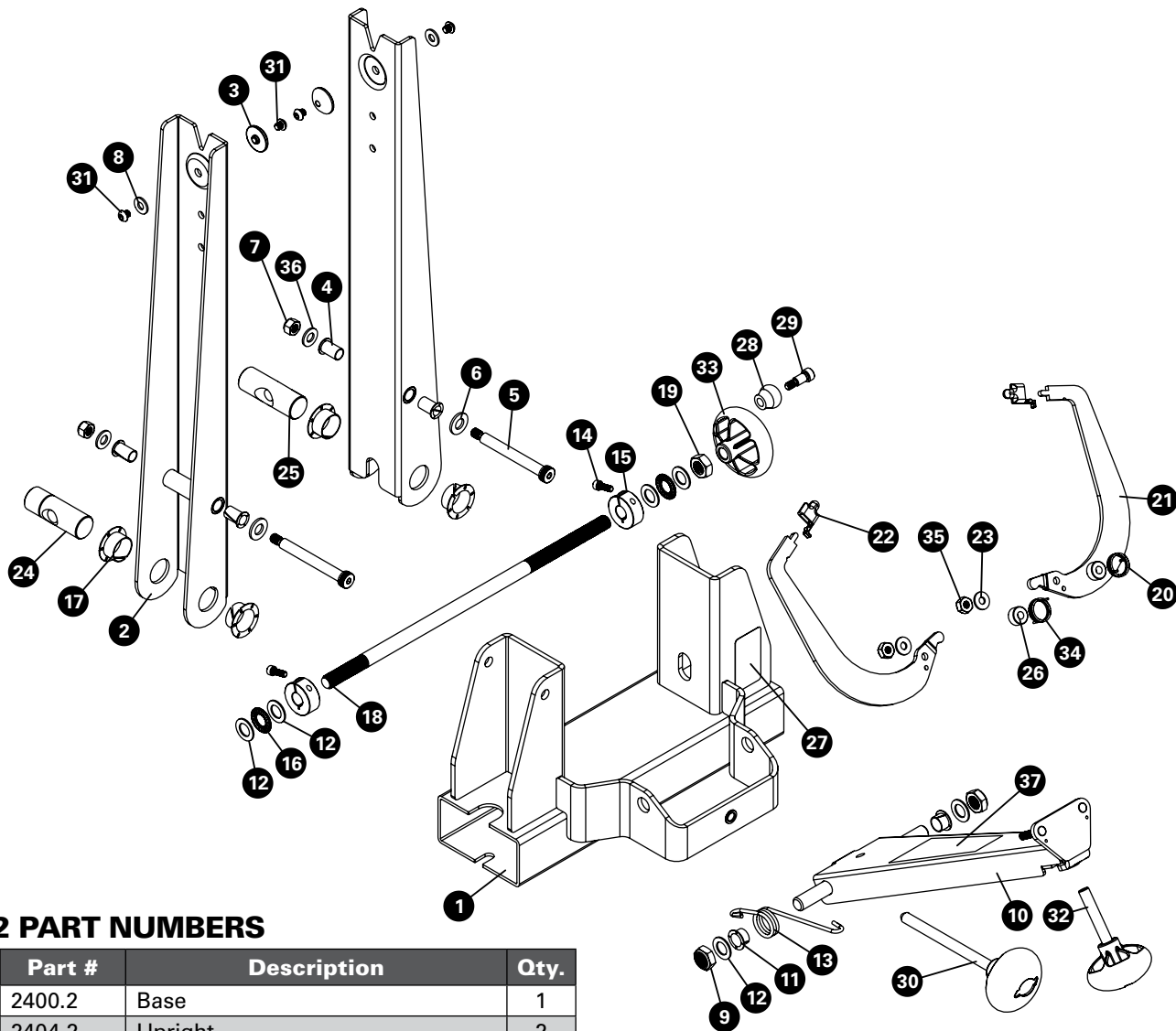
- #1554-1**
- Centering Gauge
 - Messlehre
 - Gauge de centrage
 - Calibrador escantillón para nivelador de rin



- WAG-4**
- Wheel Dishing Tool
 - Compareurs de centrage de roue
 - Zentrierlehren
 - Escantillones para centrado



- SW-0 Through SW-42**
- Professional Spoke Wrenches
 - Clés à rayons professionnelles
 - Speichenschlüssel
 - Llaves profesionales para nipple



TS-4.2 PART NUMBERS

Ref. #	Part #	Description	Qty.
1	2400.2	Base	1
2	2404.2	Upright	2
3	2424-2	Thru Axle Button	2
4	232-2	Upright Bushing	4
5	2407-2	Upright Pivot	2
6	2427-2	Caliper Arm Pivot Washer	2
7	2428-2	Upright Pivot Nylon Lock Nut	2
8	1556-4	Washer	2
9	233-2	Thin Nylon Lock Nut	2
10	2416.2	Caliper Arm	1
11	235-2	Caliper Arm Bushing	2
12	1458-3	Bearing Washer, 1/2"	6
13	206-2	Caliper Arm Spring	1
14	209	Socket Head Cap Screw, M5 x 15	2
15	209-2	Split Shaft Collar	2
16	748-1	Needle Bearing	2
17	2433-4	Split Flanged Sleeve Bearing	4
18	2410.2	Main Shaft	1
19	212S	Lock Nut, 1/2 - 13	1
20	222SR	Right Caliper Spring	1
21	2419.2	Caliper	2

Ref. #	Part #	Description	Qty.
22	238-2	Caliper Cap	2
23	2396-2	Coated Washer	2
24	2409	Left Pivot Bushing	1
25	2408	Right Pivot Bushing	1
26	228-2R	Caliper Spring Spacer	2
27	208-4.2	Badge	1
28	1967	Handle Knob	1
29	1968	Socket Head Cap Screw, 5/16 x 0.5	1
30	216S	Caliper Arm Knob	1
31	2389	Button Head Cap Screw, M6 x 6	4
32	223S	Caliper Knob	1
33	2397S	Upright Knob	1
34	222SL	Left Caliper Spring	1
35	480-6	Nylon Lock Nut, 1/4 - 20	2
36	2429-2	Calilper Arm Pivot Washer	2
37	dcl-TS-4.2 CALIPER	Truing Stand Caliper Arm Decal	1