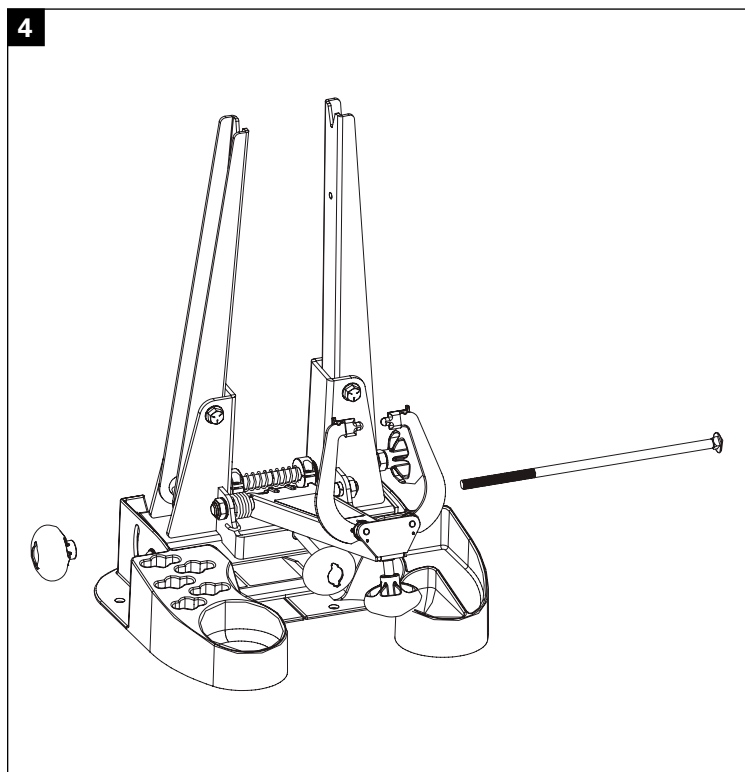
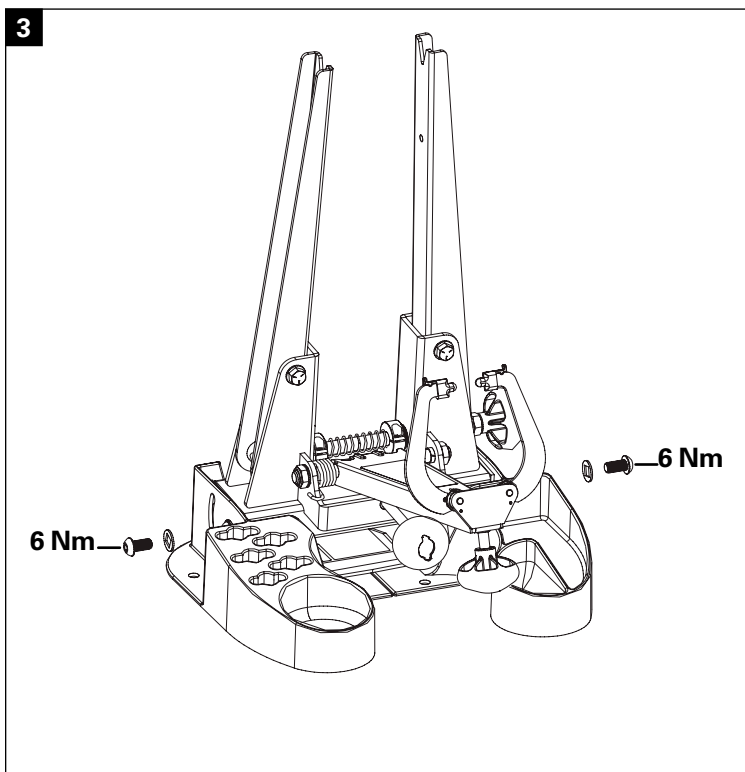
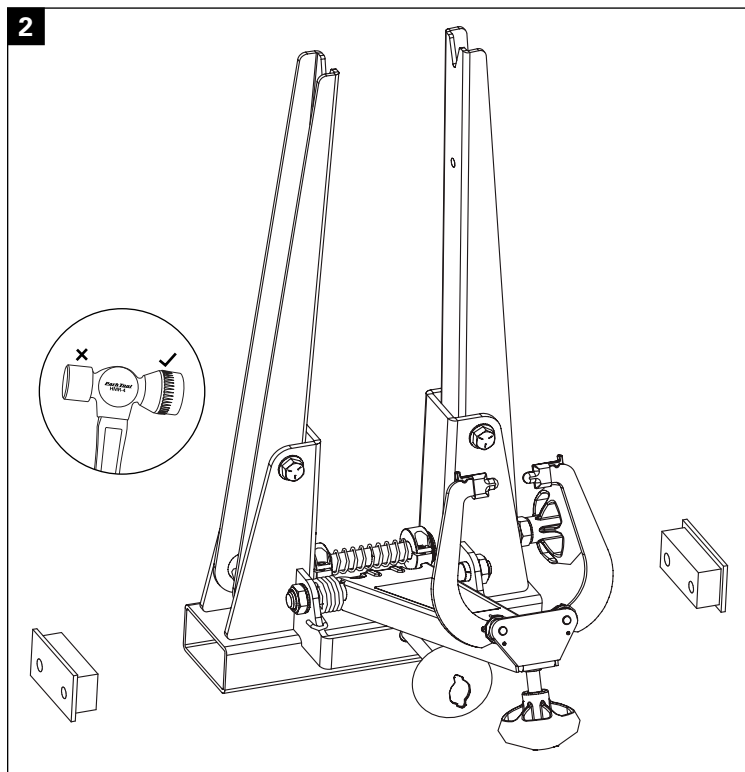
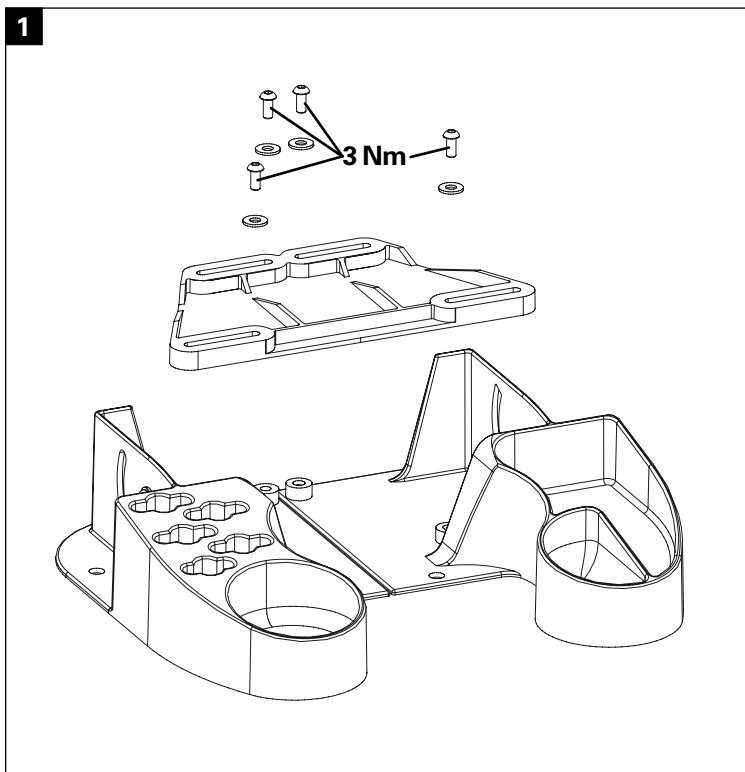




# TSB-2.2/4/4.2

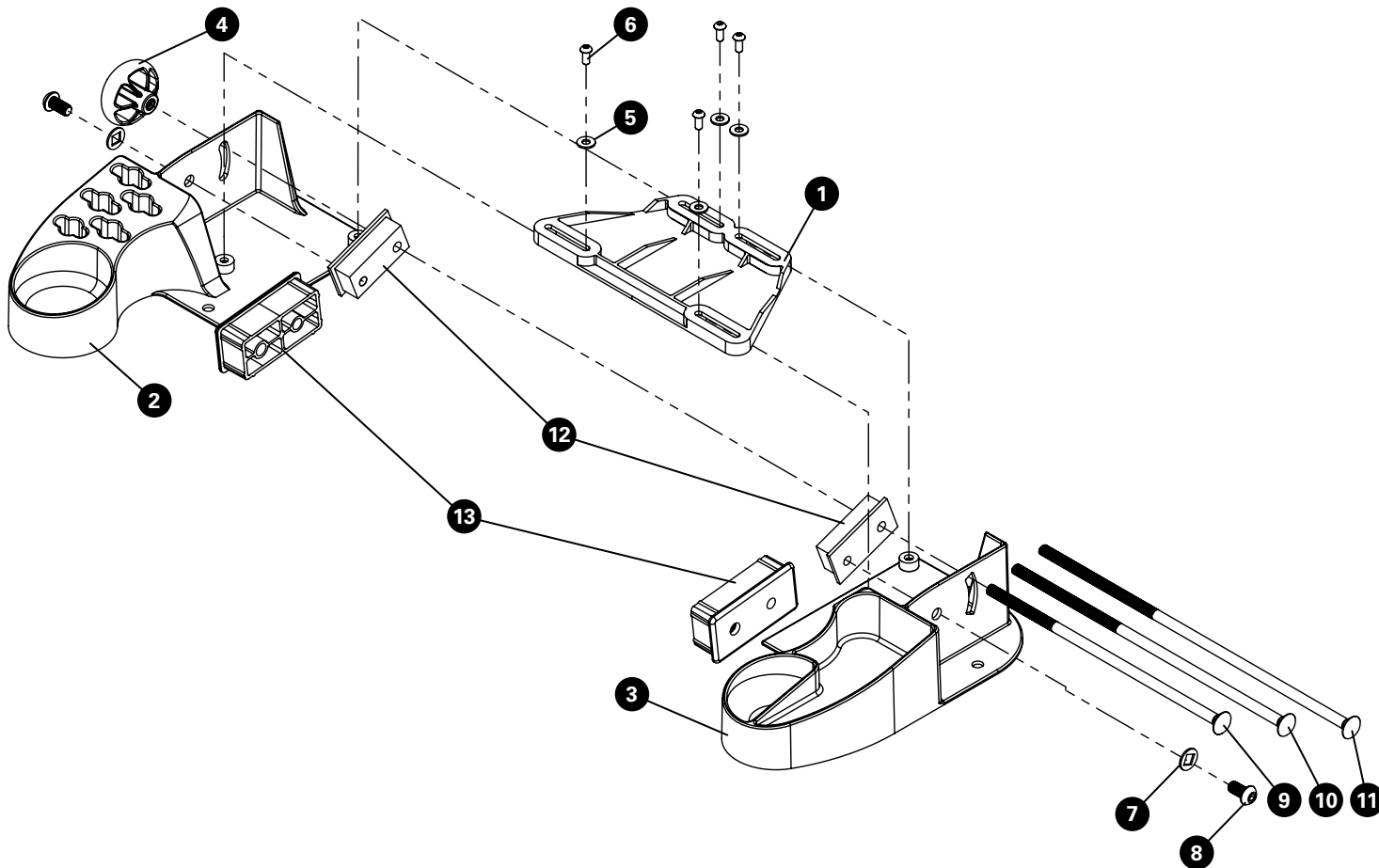
**Truing Stand Tilting Base**  
Standfuß für Zentrierständer  
Base réglable pour dévoileur de roue  
Base inclinada para centrador de ruedas





# TSB-2.2/4/4.2

**Truing Stand Tilting Base**  
 Standfuß für Zentrierständer  
 Base réglable pour dévoileur de roue  
 Base inclinada para centrador de ruedas



## TSB-2.2/4/4.2 PART NUMBERS

Ref. #	Part #	Description	Qty.
1	2437	Slider	1
2	2435	Base Left	1
3	2436	Base Right	1
4	2439	Knob	1
5	1926-4	Washer	4
6	1145-126	Button Head Cap Screw, M6x1.0x14	4
7	260-1	Square Hole Washer	2
8	260-3	Metric Cap Screw, 10x1.5x20	2
9	260-2	Carriage Bolt (TSB-2.2)	1
10	2440	Carriage Bolt (TSB-4)	1
11	2441	Carriage Bolt (TSB-4.2)	1
12	261	TS-2/2.2/2.2P/2.3 End Cap (TSB-2.2)	2
13	2438	TS-4/4.2 End Cap (TSB-4, TSB-4.2)	2