

BX-3 Rolling Blue Box

1. To open tool box, unhook the four latches. Pull upward on lid.
2. Lift out each lower side panel and hang to side of tool box (figure 1).
3. Disengage upper and lower hook-and-loop fasteners on upper wings. Position wings over edge of tool box and engage hook-and-loop of wing with the hook-and-loop of lower panels (figure 2).
4. Remove lower tool pallet from tool box. Hang panel in front of tool box by inserting hooks into molded holes (figure 3).

BX-3 Caisse à roulette Blue Box

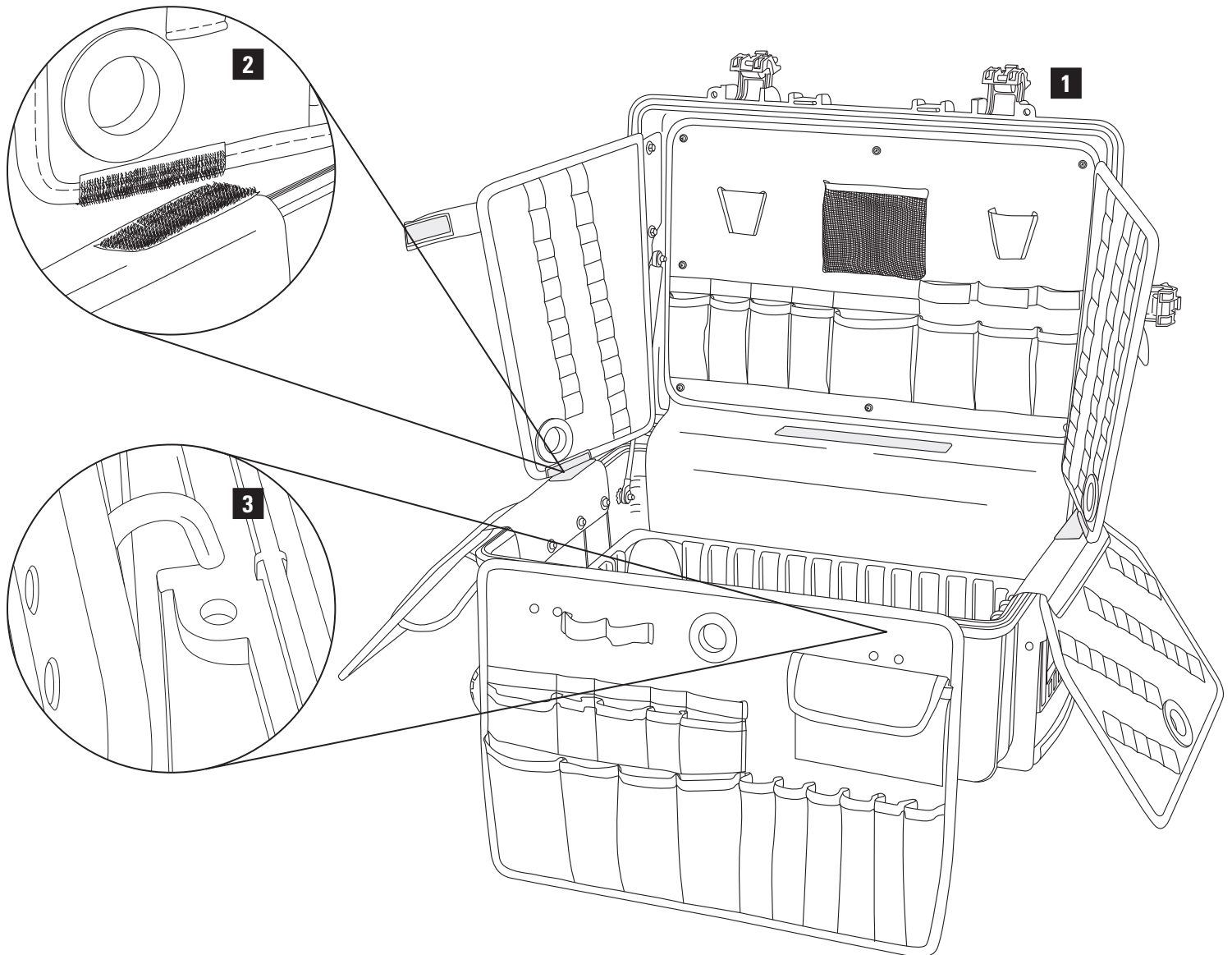
1. Pour ouvrir la caisse, défaire les quatre loquets. Tirer le couvercle vers l'avant.
2. Retirer les panneaux latéraux inférieurs et suspendre sur le côté de la caisse (figure 1).
3. Désengager les sangles auto-agrippantes hautes et basses sur les volets supérieurs. Positionner les volets le long de la boîte à outils puis fixer les sangles auto-agrippantes des volets avec celles des panneaux inférieurs (figure 2).
4. Retirer la palette d'outils inférieure de la boîte à outils. Suspendre le panneau devant la caisse en insérant les crochets dans les trous (figure 3).

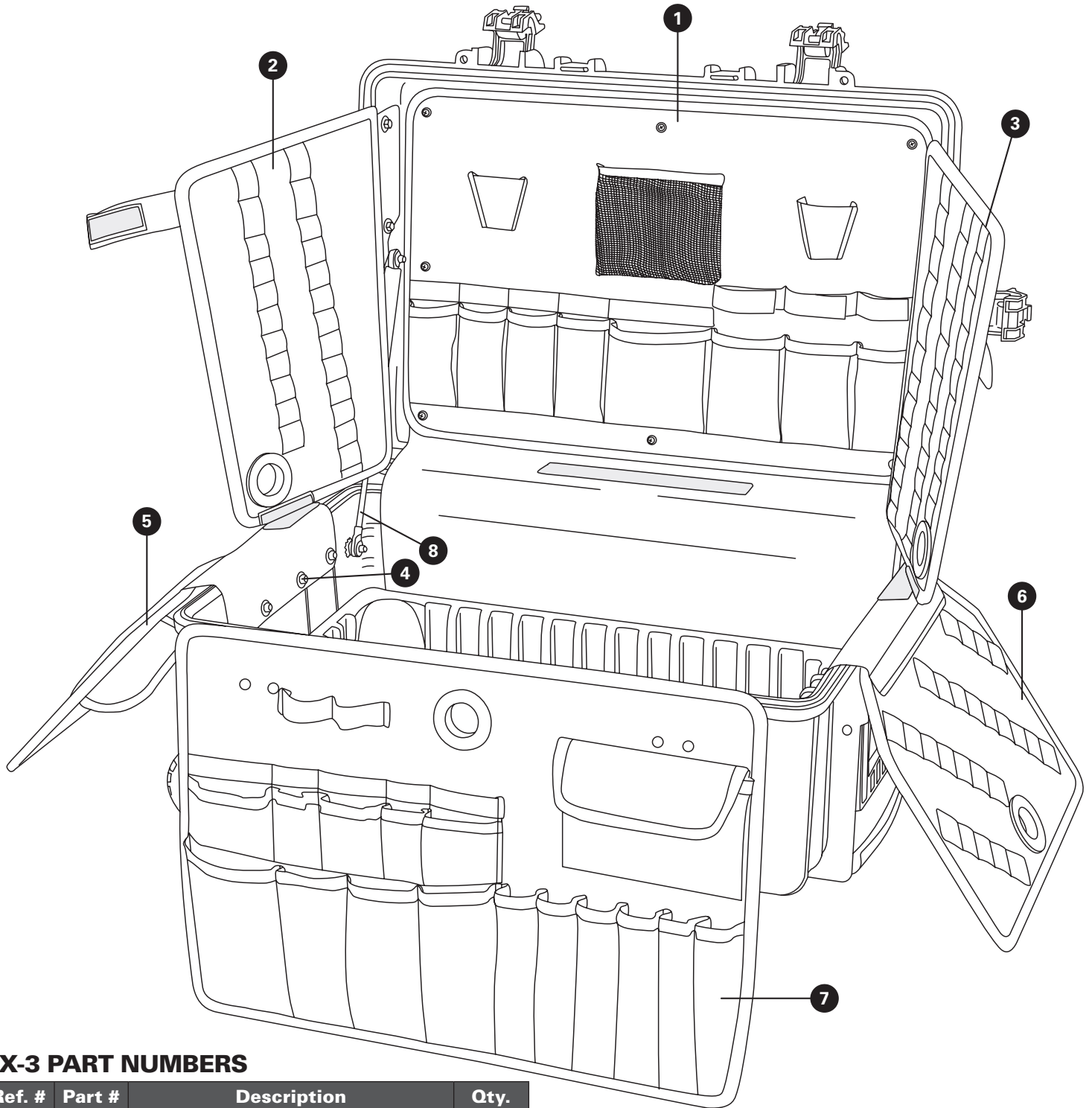
BX-3 Rollende blaue Werkzeugbox

1. Zum Öffnen der Werkzeugbox die vier Riegel öffnen. Am Deckel nach oben ziehen.
2. Heben Sie jedes untere Seitenteil heraus und hängen Sie es an die Seite des Werkzeugkastens (Abbildung 1).
3. Obere und untere Klettverschlüsse an den oberen Flügeln lösen. Die Flügel über dem Rand des Werkzeugkastens positionieren und den Klettverschluss des Flügels mit dem Klettverschluss der unteren Elemente verbinden (Abbildung 2).
4. Untere Werkzeugpalette aus dem Werkzeugkasten nehmen. Hängen Sie die Platte vor den Werkzeugkasten, indem Sie die Haken in die geformten Löcher einsetzen (Abbildung 3).

BX-3 Caja Portátil de Herramienta Azul

1. Para abrir la caja de herramienta, desganche los 4 pestillos
2. Sacar cada panel y colgarlos a los lados de la caja (figura 1)
3. Desenganchar los cierres de gancho y lazo superior e inferior en las alas superiores. Posicionar las alas en el borde de la caja y enganchar los cierres de gancho y lazo del ala con lo del panel inferior (figura 2).
4. Sacar las herramientas de la caja. Colgar el panel en frente de la caja insertando los ganchos en los hoyos moldeados (figura 3).





BX-3 PART NUMBERS

Ref. #	Part #	Description	Qty.
1	3360	Lid Tool Board	1
2	3361L	Left Side Lid Wing Board	1
3	3361R	Right Side Lid Wing Board	1
4	3362	Wing Board Fasteners	12 sets
5	3363L	Left Side Lower Wing Board	1
6	3363R	Right Side Lower Wing Board	1
7	3364	Hanging Tool Board	1
8	3365	Gas Shock with Mounting Hardware	2