

CBP-8 Crank and Bearing Tool Set for Campagnolo®

- Removes and installs Campagnolo® Power Torque™ crank arms and bearings
- Removes and installs Campagnolo® and Fulcrum® Ultra-Torque™ crank bearings

Carbon Power Torque™ Crank Removal (Figure 1)

1. Remove crank bolt with appropriate size hex wrench. Remove any washer remaining in arm.
2. Slide carbon arm protector (ref. #2) between non drive-side crank and bearing cup to prevent scratching.
3. Place extension plug (ref. #3) into crank hole and spindle.
4. Adjust knobs and plunger bolt on puller (ref. #6) to allow body to fit onto extension plug and tips of calipers to fit under carbon arm protector.
5. Tighten knobs on puller evenly to secure caliper tips under edge of carbon arm protector.
6. Using an 8mm hex wrench, turn plunger bolt on puller clockwise until crank is removed.
7. Remove bearing retention clip next to drive-side bearing cup and remove drive side crank.

Aluminum Power Torque™ Crank Removal (Figure 2)

1. Remove crank bolt with appropriate size hex wrench.
2. Slide aluminum arm protector (ref. #5) onto crank.

3. Place extension plug (ref. #3) into crank hole and spindle.
4. Adjust knobs and plunger bolt on puller (ref. #6) to allow body to fit onto extension plug and tips of calipers to fit under aluminum arm protector.
5. Tighten knobs on puller evenly to secure caliper tips into the aluminum arm protector's two positioning recesses.
6. Using an 8mm hex wrench, turn plunger bolt on puller clockwise until crank is removed.
7. Remove bearing retention clip next to drive-side bearing cup and remove drive side crank.

Power Torque™ Bearing Removal (Figure 3)

1. For Power-Torque™ cranks with Bolt Circle Diameter of 110, remove chainrings.
2. Remove snap ring from crank spindle. Failure to remove snap ring will result in damage to tool.
3. Slide bearing removal adaptor (ref. #4) under bearing.
4. Adjust knobs and plunger bolt on puller (ref. #6) to allow body to fit over crank spindle and tips of calipers to fit into the bearing removal adaptor's positioning holes.
5. Tighten knobs on puller evenly to secure caliper tips into the bearing removal adaptor's positioning holes.

6. Using an 8mm hex wrench, turn plunger bolt on puller clockwise until bearing is removed.

Power Torque™ Bearing Installation (Figure 4)

1. Place bearing and installation tool (ref. #1) over crank spindle.
2. Strike end cap of installation tool with hammer until bearing is fully seated onto crank spindle.
3. Reinstall snap ring.

Ultra-Torque™ Bearing Removal (Figure 5)

1. Remove snap ring from crank spindle. Failure to remove snap ring will result in damage to tool.
2. Position body of puller (Ref. #6) over crank spindle and adjust threaded plunger bolt to allow tips of calipers to fit between bearing and crank.
3. Tighten the two knobs evenly to secure caliper tips under edge of bearing.
4. Using an 8mm hex wrench, turn plunger bolt of puller clockwise until bearing is removed.

Ultra-Torque™ Bearing Installation (Figure 6)

1. Place bearing and installation tool (Ref. #1) over crank spindle.
2. Strike end cap of installation tool with hammer until bearing is fully seated onto crank spindle.
3. Reinstall snap ring.

CBP-8 Kit Pour Manivelles et Roulements Campagnolo®

- Démonte et remonte les roulements et manivelles Campagnolo® Power Torque™
- Démonte et remonte les roulements Campagnolo® et Fulcrum® Ultra-Torque™

Démontage de manivelles carbone Power Torque™ (Voir Figure 1)

1. Retirer l'écrou de manivelle avec la clé hexagonale appropriée. Retirer toute rondelle restante.
2. Glisser la protection pour manivelle carbone (ref. #2) entre la manivelle et la cuvette du roulement afin d'éviter toutes rayures.
3. Placer l'extension (ref. #3) dans le trou de la manivelle.
4. Ajuster les molettes et la vis plongeur de l'extracteur (ref. #6) pour permettre au corps de s'encaster dans l'extension et aux pointes des crochets de se caler sous la protection pour manivelle carbone.
5. Serrer de façon uniforme les molettes de l'extracteur afin de bloquer les crochets sous la protection pour manivelle carbone.
6. A l'aide d'une clé hexagonale de 8mm, faites tourner la vis plongeur dans le sens des aiguilles d'une montre jusqu'à ce que la manivelle soit extraite.
7. Retirer le circlips entre le plateau et le roulement puis extraire le plateau et sa manivelle.

Démontage de manivelles aluminium Power Torque™ (Voir Figure 2)

1. Retirer l'écrou de manivelle avec la clé hexagonale appropriée.
2. Glisser la protection de manivelles aluminium (ref. #5) sur la manivelle.

3. Placer l'extension (ref. #3) dans le trou de la manivelle.
4. Ajuster les molettes et la vis plongeur de l'extracteur (ref. #6) pour permettre au corps de s'encaster dans l'extension et aux pointes des crochets de se caler sous la protection de manivelles aluminium.
5. Resserrer de façon uniforme les molettes jusqu'à ce que les crochets soient logés dans les renforcements sous la protection de manivelles aluminium.
6. A l'aide d'une clé hexagonale de 8mm, faites tourner la vis plongeur dans le sens des aiguilles d'une montre jusqu'à ce que la manivelle soit extraite.
7. Retirer le circlips entre le plateau et le roulement puis extraire le plateau et sa manivelle.

Extraction de roulements Power Torque™ (Voir Figure 3)

1. Pour les pédaliers Power Torque™ avec un BCD de 110, retirer les plateaux.
2. Retirer le circlip de l'axe. Ne pas retirer le circlip entrainera la détérioration de l'outil.
3. Glisser l'adaptateur d'extraction (ref. #4) sous le roulement.
4. Ajuster les molettes et la vis plongeur de l'extracteur (ref. #6) de façon à se que le corps s'encastre sur l'axe de la manivelle et les pointes des crochets soient callées dans les fentes de l'adaptateur.
5. Serrer les molettes de façon uniforme pour bloquer les crochets dans les fentes de l'adaptateur.
6. A l'aide d'une clé hexagonale de 8mm, faites tourner la vis plongeur dans le sens des

aiguilles d'une montre jusqu'à ce que le roulement soit extrait.

Montage des roulements Power Torque™ (Voir Figure 4)

1. Placer le roulement et l'outil de mise en place (ref. #1) par-dessus l'axe.
2. Frapper la pointe de l'outil avec un marteau jusqu'à ce que le roulement soit totalement enfoncé.
3. Remonter le circlip.

Extraction de roulements Ultra-Torque™ (Voir Figure 5)

1. Retirer le circlip de l'axe. Ne pas retirer le circlip entrainera la détérioration de l'outil.
2. Placer le corps de l'outil (ref. #6) au-dessus de l'axe de pédalier et ajuster la vis plongeur de façon à ce que les pointes des crochets puissent passer entre le roulement et me pédalier.
3. Ajuster les deux molettes de façon uniforme afin de bloquer les pointes sous le rebord du roulement.
4. A l'aide d'une clé hexagonale de 8mm, faites tourner la vis plongeur dans le sens des aiguilles d'une montre jusqu'à ce que le roulement soit extrait.

Montage des roulements Ultra-Torque™ (Voir Figure 6)

1. Placer le roulement et l'outil de mise en place (ref. #1) par-dessus l'axe.
2. Frapper la pointe de l'outil avec un marteau jusqu'à ce que le roulement soit totalement enfoncé.
3. Remonter le circlip.

CBP-8 Kurbel- und Lager-Montageset für Campagnolo®

- Zur (De-)Montage von Campagnolo® Power Torque™ Kurbelsystemen und Lagern
- Zur (De-)Montage von Campagnolo® und Fulcrum® Ultra-Torque™ Lagern

Demontage von Power Torque™ Carbonkurbeln (Abb. 1)

1. Entfernen Sie die Kurbelschraube mit einem passenden Innensechskant. Entfernen Sie alle eventuell vorhandenen Scheiben vom Kurbelarm.
2. Schieben Sie zur Vermeidung von Schrammen die Carbonkurbel-Manschette (ref. #2) zwischen den linken Kurbelarm und die Lagerschale.
3. Platzieren Sie die Abzieher-Verlängerung (ref. #3) durch die Kurbelaufnahme auf der Tretlagerwelle.
4. Justieren Sie die Stellschrauben und die Spindel des Abziehers (ref. #6) so, dass das Druckstück genau auf der Abzieher-Verlängerung sitzt und die Hebelspitzen unter die Carbonkurbel-Manschette greifen.
5. Drehen Sie die Stellschrauben zur Fixierung der Hebelspitzen unter der Manschette gleichmäßig fest.
6. Drehen Sie die Abzieherspindel mit einem 8 mm Schlüssel im Uhrzeigersinn bis der Kurbelarm entfernt ist.
7. Lösen Sie den Sicherungsclip des Lagers auf der Kettenblattseite und entfernen Sie den rechten Kurbelarm.

Demontage von Power Torque™ Aluminiumkurbeln (Abb. 2)

1. Entfernen Sie die Kurbelschraube mit einem passenden Innensechskant.

2. Schieben Sie die Alukurbel-Manschette (ref. #5) auf den linken Kurbelarm.
3. Platzieren Sie die Abzieher-Verlängerung (ref. #3) durch die Kurbelaufnahme auf der Tretlagerwelle.
4. Justieren Sie die Stellschrauben und die Spindel des Abziehers (ref. #6) so, dass das Druckstück genau auf der Abzieher-Verlängerung sitzt und die Hebelspitzen in die Aussparungen der Manschette greifen.
5. Drehen Sie die Stellschrauben zur Fixierung der Hebelspitzen in beiden Aufnahmen der Alukurbel-Manschette gleichmäßig fest.
6. Drehen Sie die Abzieherspindel mit einem 8 mm Schlüssel im Uhrzeigersinn bis der Kurbelarm entfernt ist.
7. Lösen Sie den Sicherungsclip des Lagers auf der Kettenblattseite und entfernen Sie den rechten Kurbelarm.

Demontage von Power Torque™ Kurbellagern (Abb. 3)

1. Bei Power Torque™ Kurbeln mit 110er Lochkreisdurchmesser entfernen Sie zunächst die Kettenblätter.
2. Entfernen Sie den Sicherungsring von der Tretlagerwelle. Das Nichtentfernen des Sicherungsringes führt zur Beschädigung des Werkzeugs.
3. Schieben Sie den Lageradapter (ref. #4) unter das Lager.
4. Justieren Sie die Stellschrauben und die Spindel des Abziehers (ref. #6) so, dass das Druckstück genau auf der Tretlagerwelle sitzt und die Hebelspitzen in beide Aufnahmen des Lageradapters greifen.
5. Drehen Sie die Stellschrauben zur Fixierung

der Hebelspitzen in den Aufnahmen des Adapters gleichmäßig fest.

6. Drehen Sie die Abzieherspindel mit einem 8 mm Schlüssel im Uhrzeigersinn bis das Lager entfernt ist.

Installation von Power Torque™ Kurbellagern (Abb. 4)

1. Schieben Sie das Lager und Montagewerkzeug (ref. #1) über die Tretlagerwelle.
2. Schlagen Sie mit einem Hammer auf die Spitze des Montagewerkzeugs bis das Lager vollständig auf der Tretlagerwelle fixiert ist.
3. Montieren Sie den Sicherungsring.

Demontage von Ultra-Torque™ Kurbellagern (Abb. 5)

1. Entfernen Sie den Sicherungsring von der Tretlagerwelle. Das Nichtentfernen des Sicherungsringes führt zur Beschädigung des Werkzeugs.
2. Justieren Sie die Stellschrauben und die Spindel des Abziehers (ref. #6) so, dass das Druckstück genau auf der Tretlagerwelle sitzt und die Hebelspitzen zwischen Lager und Kurbelinnenseite greifen.
3. Drehen Sie die Stellschrauben zur Fixierung der Hebelspitzen unter dem Lager gleichmäßig fest.
4. Drehen Sie die Abzieherspindel mit einem 8 mm Schlüssel im Uhrzeigersinn bis das Lager entfernt ist.

Installation von Ultra-Torque™ Kurbellagern (Abb. 6)

1. Schieben Sie das Lager und Montagewerkzeug (ref. #1) über die Tretlagerwelle.
2. Schlagen Sie mit einem Hammer auf die Spitze des Montagewerkzeugs bis das Lager vollständig auf der Tretlagerwelle fixiert ist.
3. Montieren Sie den Sicherungsring.

CBP-8 Herramienta Para Instalar y Desinstalar Baleros Campagnolo®

- Remueve e instala brazos de multiplicación y baleros Campagnolo® Power Torque™
- Remueve e instala baleros Campagnolo® y Fulcrum® Ultra-Torque™

Extracción de multiplicación de Carbón Power Torque™ (Figura 1)

1. Remueva el tornillo de la multiplicación con una llave allen apropiada. Remueva cualquier empaque del brazo.
2. Deslice el protector de carbón del brazo (ref. #2) entre la parte interior de la multiplicación y los baleros para evitar que se maltrate.
3. Coloque la extensión del tapón (ref.#3) dentro del hueco de la multiplicación y el eje.
4. Ajuste las perillas y el perno sobre el extractor (ref.#6) para permitir al cuerpo ajustar a la extensión y las puntas de la mordaza para ajustar por debajo del protector de carbón del brazo.
5. Apriete las perillas de manera uniforme para asegurar las puntas de la mordaza por debajo del borde del protector de carbón del brazo.
6. Utilice una llave allen de 8mm y gire el perno en el sentido del reloj hasta retirar la multiplicación.
7. Remueva la retención del balero del lado que gira la taza del balero y remueva la multiplicación.

Extracción de multiplicación de aluminio Power Torque™ (Figura 2)

1. Remueva el tornillo de la multiplicación con una llave allen de tamaño apropiado.

2. Deslice el protector del brazo de aluminio (ref.#5) sobre la multiplicación.
3. Coloque la extensión del tapón (ref.#3) dentro del hueco de la multiplicación y el eje.
4. Ajuste las perillas y el perno sobre el extractor (ref.#6) para permitir al cuerpo ajustar a la extensión y las puntas de la mordaza para ajustar por debajo del protector de aluminio del brazo.
5. Ajuste las perillas en cada extremo de manera uniforme para asegurar las puntas de la mordaza dentro del protector del brazo de aluminio.
6. Utilice una llave allen de 8mm y gire el perno en el sentido del reloj hasta remover la multiplicación.
7. Remueva la retención del balero del lado que gira la taza del balero y remueva la multiplicación.

Desinstalación de Baleros Power Torque™ (Figura 3)

1. Para multiplicaciones Power Torque™ con BCD de 110 remueva el disco de la multiplicación.
2. Remueva el anillo de retención de la multiplicación. Si no lo retira puede causar daños a la herramienta.
3. Deslice el adaptador para remover el balero (ref. #4) debajo del balero.
4. Ajuste las perillas y el perno en el extractor (ref. #6) para permitir al cuerpo ajustar sobre la multiplicación y las puntas de la mordaza para ajustar en el adaptador removible del balero.
5. Ajuste las perillas en cada extremo de manera uniforme para asegurar las puntas de la mordaza dentro del adaptador removible del balero.

6. Utilice una llave allen de 8mm y gire el perno en el sentido del reloj hasta remover el balero.

Instalación de Baleros Power Torque™ (Figura 4)

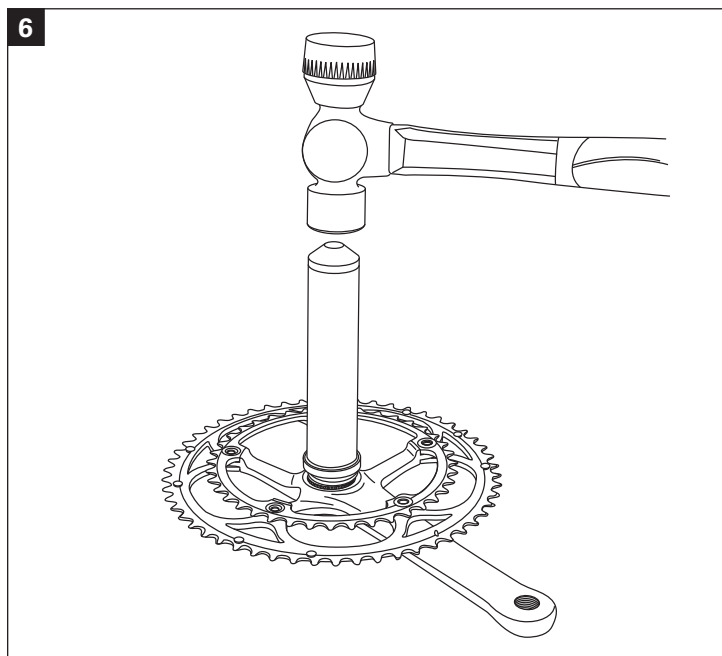
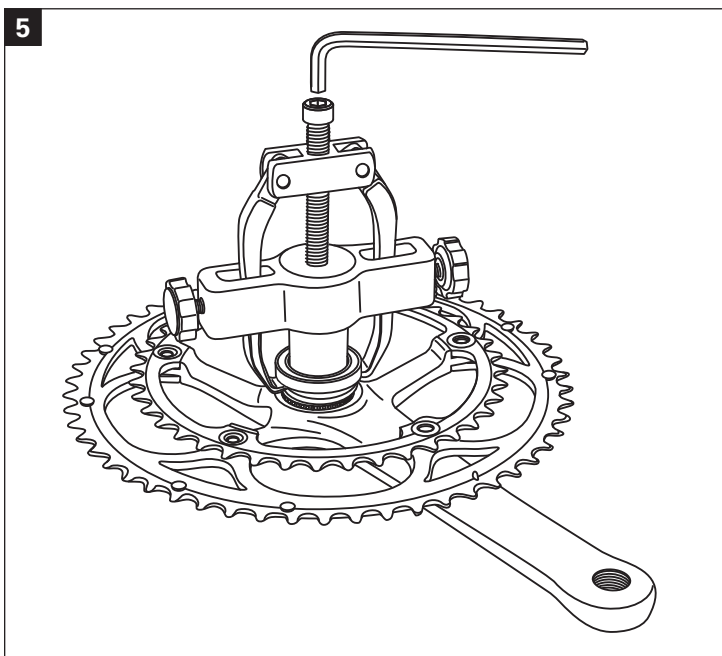
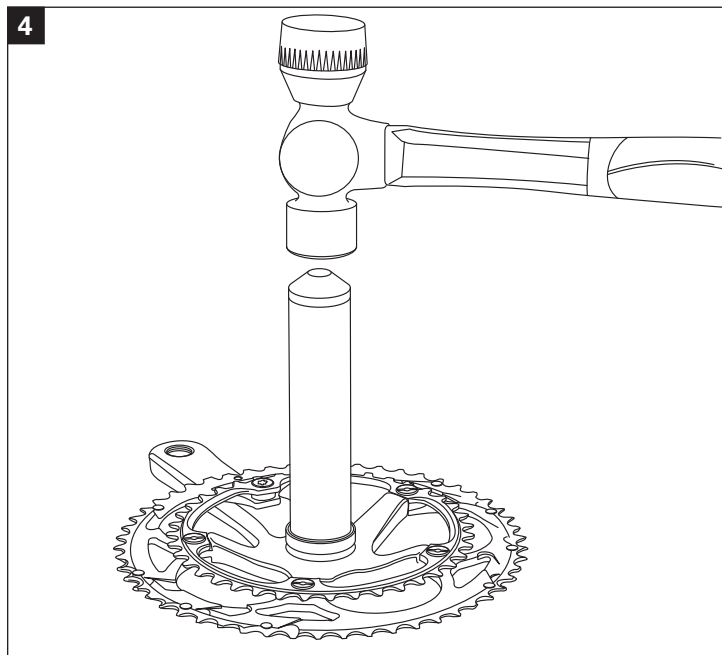
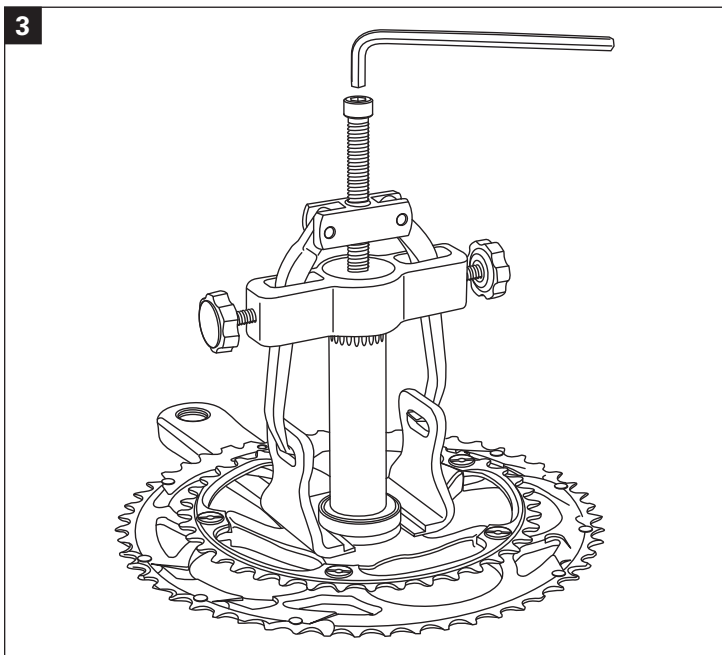
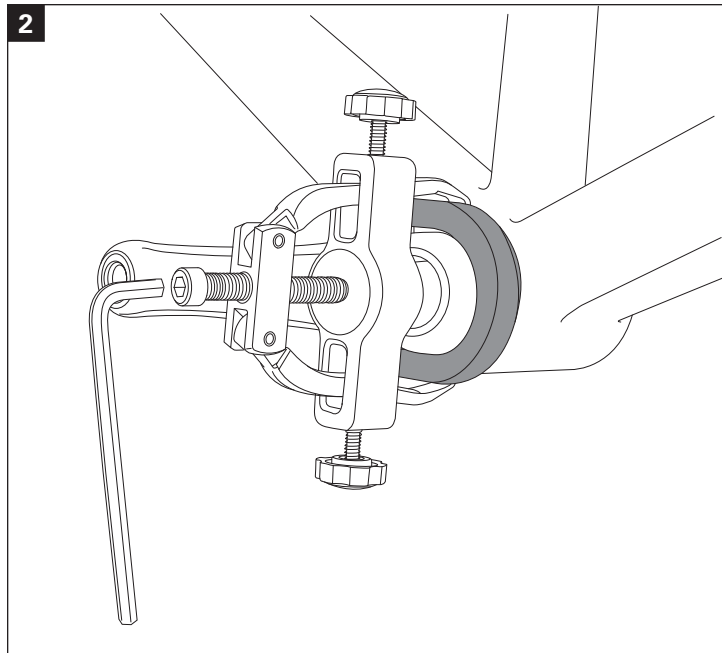
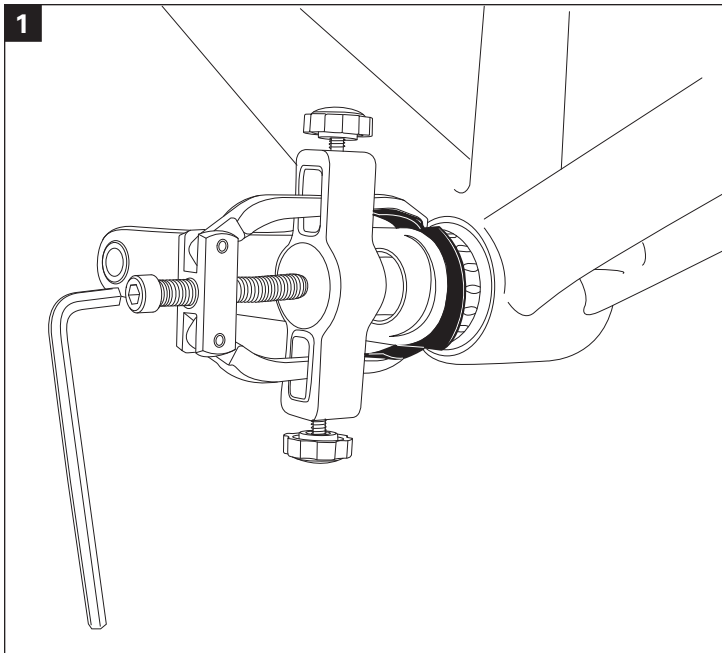
1. Coloque el balero y la herramienta para instalarlo (Ref.#1) sobre la multiplicación.
2. Golpee el extremo de la herramienta con un martillo hasta que el balero asiente completamente sobre la multiplicación.
3. Reinstale el anillo de retención.

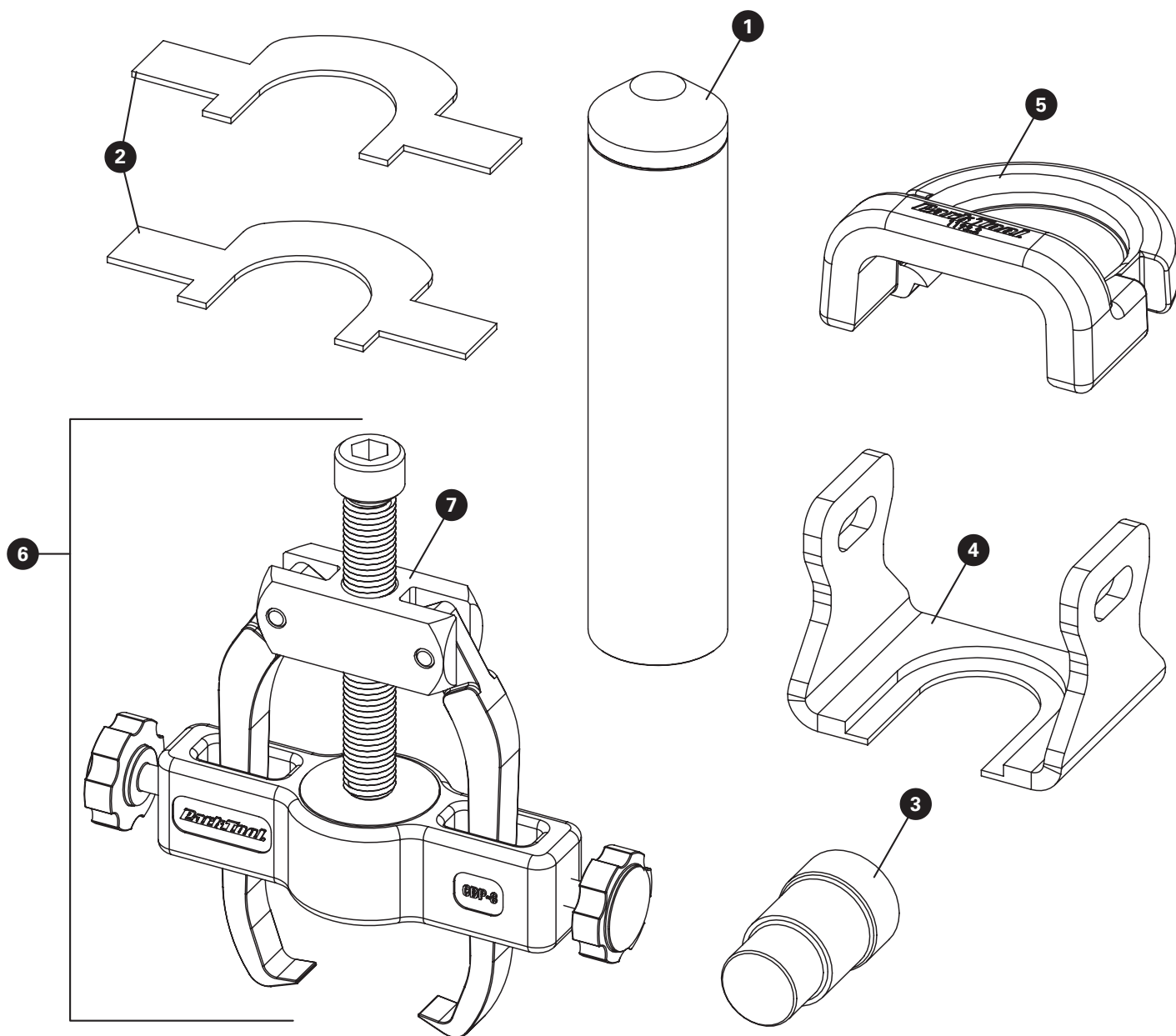
Desinstalación de Baleros Ultra-Torque™ (Figura 5)

1. Remueva el anillo de retención de la multiplicación. si no lo retira puede dañar la herramienta.
2. Coloque el cuerpo del extractor (Ref.#6) sobre la multiplicación y ajuste el émbolo roscado para permitir que las puntas del caliper se ajusten entre el balero y la multiplicación.
3. Apriete los dos extremos de manera uniforme para asegurar que las puntas de la mordaza queden debajo del borde del balero.
4. Utilice una llave allen de 8mm y gire el perno en el sentido del reloj hasta remover el balero.

Instalación de Baleros Ultra-Torque™ (Figura 6)

1. Coloque el balero y la herramienta para instalarlo (Ref.#1) sobre la multiplicación.
2. Golpee el extremo de la herramienta con un martillo hasta que el balero asiente completamente sobre la multiplicación.
3. Reinstale el anillo de retención.





CBP-8 PART NUMBERS

Ref. #	Part #	Description	Qty.
1	848	Bearing Installation Tool	1
2	1199-2	Carbon Arm Protector	2
3	1198	Extension Plug	1
4	1197	Bearing Removal Adaptor	1
5	1192.2	Aluminum Arm Protector	1
6	1189A	Puller Assembly	1
7	1190A	Caliper Assembly	1