

## CM-25 Professional Chain Scrubber

**Before You Begin** Slide handle (#7) up firmly into slot in CM-25 Professional Chain Cleaner body (#1). With enclosed 1.5mm hex wrench, tighten set screw (#9) in handle just enough to secure the handle to the body of the CM-25. Place newspaper or other floor protection under work area. Remove excess mud, dirt and sand from chain and other components with Park Tool GSC-1 GearClean™ Brush or rag. Shift to smallest rear cog. Shift to a chaining or tilt bike in stand to make lower section of chain horizontal.

### To Use

1. With the handle of CM-25 facing towards you, flip silver locking lever to down position.
2. Open lid and fill with CB-4 Chain Cleaning Fluid to lower ridge, inside bottom half of CM-25 (approximately 2 oz.).
3. Attach the CM-25 around lower section of chain as shown, making sure chain seats in between brushes, close lid and then lock in place with silver lever in up position.

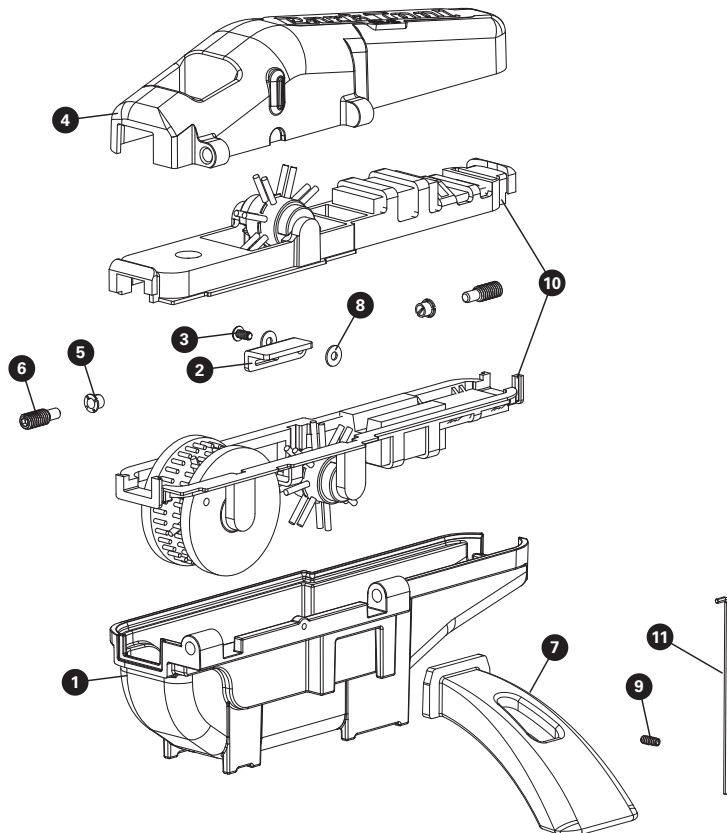
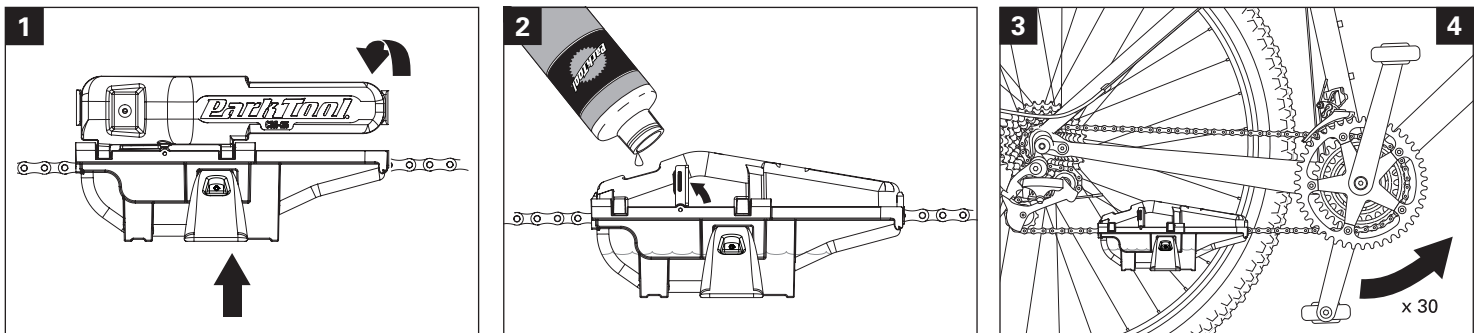
4. Crank pedals backwards 30 revolutions
5. Empty CM-25 and rinse with water. Squeeze fluid from sponge.
6. Repeat steps 1–4.
7. Dry and then lubricate chain.

### Tips

- Water and a small amount of dishwashing detergent may be substituted for cleaning fluid in step 6.
- Replacement brushes and sponges are available. Ask your favorite retailer for Park Tool part # RBS-25.

### Caution

- Park Tool CB-4 Bio ChainBrite Chain Cleaning Fluid is recommended.
- Do not use gasoline, petrol, kerosene or other highly volatile or flammable solvents.
- Do not store cleaning fluid in CM-25.
- Dispose of spent cleaning fluid responsibly.



## CM-25 PART NUMBERS

Ref. #	Part #	Description	Qty.
1	2340	Base	1
2	2344	Retaining Clip	1
3	2345	Button Head Socket Cap Screw	1
4	2346	Top	1
5	2347	Pivot Bushing	2
6	2348	Pivot Screw	2
7	2351	Handle	1
8	1158-3	Washer	2
9	2343	Set Screw	1
10	RBS-25	Brush Assembly	1
11	2342	1.5mm Hex Wrench	1

**CM-25 Werkstatt-Kettenreiniger**

**Vor der Benutzung:** Schieben Sie den Griff (# 7) fest in den Schlitz des CM-25 Werkstatt-Kettenreinigers (# 1). Mit beiliegendem 1,5-mm-Inbusschlüssel die Feststellschraube (# 9) im Griff so weit festziehen, dass der Griff sicher am Körper des CM-25 befestigt ist. Legen Sie den Boden unterhalb des Arbeitsbereichs mit Zeitungspapier oder anderem Schutzmaterial aus. Entfernen Sie groben Matsch, Schmutz und Sand mit dem Zahnkranzreiniger GSC-1 oder einem Lappen von Kette und Komponenten. Schalten Sie die Kette auf das kleinste Ritzel. Positionieren Sie den unteren Kettenabschnitt möglichst horizontal durch Schalten auf ein großes Kettenblatt oder Drehen des Fahrrads im Montageständer.

**Anwendung**

1. Halten Sie den CM-25 mit dem Handgriff in Ihre Richtung und drücken Sie den Verschlusshebel in die untere Position.
2. Öffnen Sie den Deckel und füllen Sie das Kettenreinigungsmittel CB-4 bis zur unteren Markierung in den CM-25 ein (ungefähr 55 ml bzw. 2 oz).
3. Platzieren Sie den CM-25 wie abgebildet im unteren Kettenabschnitt. Beachten Sie, dass die Kette korrekt zwischen den Bürsten platziert ist, schließen und verriegeln Sie den Deckel mit dem silberfarbenen Hebel in der oberen Position.

4. Drehen Sie die Tretkurbel etwa 30 Umdrehungen rückwärts.
5. Leeren Sie den CM-25 und spülen Sie ihn mit Wasser aus. Drücken Sie die Flüssigkeit aus den Schwämmen.
6. Wiederholen Sie die Schritte 1-4.
7. Trocknen und schmieren Sie die Kette.

**Tipps**

- Wasser gemischt mit etwas Geschirrspülmittel kann notfalls das in Schritt 5 erwähnte Reinigungsmittel ersetzen.
- Eine leicht austauschbare Reinigungseinheit ist für den CM-25 verfügbar. Fragen Sie Ihren Lieferanten nach der Park Tool Teile-Nr. # RBS-25.

**Vorsicht**

- Wir empfehlen unseren CB-4 Bio ChainBrite Entfetter als optimales Kettenreinigungsmittel.
- Verwenden Sie keinesfalls Benzin, Petroleum, Kerosin oder andere hochflüchtige oder brennbare Substanzen.
- Lagern Sie kein Reinigungsmittel im CM-25.
- Entsorgen Sie benutztes Reinigungsmittel verantwortungsvoll.

**CM-25 Nettoyeur de Chaîne Professionnel**

**Avant de Debiter:** Glisser la poignée (#7) fermement dans l'encoche du corps de Nettoyeur de Chaîne Professionnel CM-25 (#1). À l'aide de la clé hexagonale de 1.5mm fournie, resserrer la vis (#9) dans la poignée de façon à ce qu'elle soit fixée au CM-25. Placer du journal ou toute autre protection de sol sous la zone de travail. Retirer l'excès de boue, saleté ou sable de la chaîne et autres composants à l'aide de la brosse GearClean™ Park Tool GSC-1 ou d'un chiffon. Débrayer jusqu'au plus petit pignon arrière. Changer de plateau ou pivoter le vélo dans le pied afin que la partie inférieure de la chaîne soit horizontale.

**Utilisation**

1. Avec la poignée du CM-25 vers vous, pivoter le levier de verrouillage argenté en position basse.
2. Ouvrir le capot et remplir avec du Liquide Nettoyant Chaîne CB-4 jusqu'au rebord inférieur, à l'intérieur de la moitié inférieure du CM-25 (Approximativement 2 oz.).
3. Rattacher le CM-25 autour de la partie inférieure de la chaîne comme indiqué, en s'assurant que la chaîne est bien callée entre les brosses. Fermer le capot puis verrouiller à l'aide du levier argenté en position haute.

4. Faire tourner pédales et manivelles en arrière de 30 révolutions.
5. Vider le CM-25 et rincer à l'eau. Presser les éponges pour évacuer le fluide.
6. Répéter les étapes 1-4.
7. Sécher puis lubrifier la chaîne.

**Astuces**

- De l'eau et un peu de liquide vaisselle peuvent être utilisés pour nettoyer le fluide à l'étape 5.
- Des brosses et éponges de rechange sont disponibles. Demandez à votre revendeur Park Tool préféré pour la référence #RBS-25.

**Attention**

- Le Liquide de Nettoyage de Chaîne ChainBrite est recommandé.
- Ne pas utiliser de gazole, d'essence, kérosène ou autre solvant hautement volatil ou inflammable.
- Ne pas laisser le liquide de nettoyage dans le CM-25.
- Débarrassez-vous des liquides de nettoyage usagés de façon responsable.

**CM-25 Limpiador de Cadena Profesional**

**Antes de Comenzar:** Deslice la empuñadura o mango (# 7) firmemente en la ranura del cuerpo del limpiador de cadena Profesional CM-25 (# 1). Con la llave hexagonal de 1,5 mm incluida, apriete el tornillo de ajuste (# 9) en el mango lo suficiente para asegurar el mango al cuerpo del CM-25. Coloque papel periódico o alguna otra protección en el área de trabajo. Remueva el exceso de lodo, suciedad y tierra de la cadena y los demás componentes con un cepillo de limpieza GSC-1 de Park Tool o un trapo. Cambie a la velocidad trasera más baja, cambie de platos o colóquela la bicicleta en un soporte de reparación de manera que la cadena quede en forma horizontal.

**Para Usarse**

1. Con el mango del CM-25 de frente a usted, de vuelta al seguro plateado hacia abajo
2. Abra la tapa y vierta el limpiador líquido CB-4 por debajo de la mitad del CM-25 (Aproximadamente 2oz.)
3. Coloque el CM-25 alrededor de la sección baja de la cadena como se muestra, asegurándose de que la cadena asiente entre los cepillos,

cierre la tapa y después asegure con el seguro plateado en posición hacia arriba

4. Gire los pedales hacia atrás 30 revoluciones
5. Vacíe el CM-25 y enjuague con agua. Exprima el líquido de la esponja
6. Repita los pasos 1-4
7. Seque y luego lubrique la cadena

**Consejos**

- Agua y un poco de detergente para trastes puede sustituir al limpiador líquido en el paso 5
- Los repuestos de los cepillos y la esponja están disponibles. Pregunte a su distribuidor favorito Park Tool por la parte # RBS-25.

**Precaución**

- Se recomienda usar el limpiador líquido CB-4 ChainBrite
- No use gasolina, petróleo, queroseno o algún otro solvente altamente flamable
- No almacene líquidos limpiadores en el CM-25
- Elimine el líquido limpiador usado de manera responsable