



STL-2

Rolling Shop Stool Werkstatthocker mit Rollen und Höhenverstellung Tabouret Mobile et Règlable Taburete Rodante de Taller, de Altura Ajustable

EN STL-2 Instructions

Assembly

1. Using a soft-headed mallet, install leg end caps (#3) into wheel base (#8)
2. Push wheels (#4) into end caps until they are fully seated. Set assembly on flat ground
3. Align upper plate (#6) with mounting holes in stool seat (#1900). Fasten together using bolts (#1). Torque to 3 Nm
4. Install gas cylinder (#7) into center of wheel base.
5. Slip plastic upright cap (#2) over gas cylinder
6. Install seat assembly onto base assembly

Operating Instructions

The STL-2 has 13 cm (~5") of height adjustment.

- A. To raise the seat, pull the height adjustment lever toward the seat while there is no weight on the seat.
- B. To lower the seat, pull the height adjustment lever toward the seat while sitting on the seat.

FR Instructions du modèle STL-2

Assemblage

1. À l'aide d'un maillet à tête souple, installez les embouts de pied (#3) dans la base des roues (#8).
2. Enfoncez les roues (#4) dans les embouts jusqu'à ce qu'elles soient complètement en place. Posez l'ensemble sur un sol plat.
3. Alignez la plaque supérieure (#6) avec les trous de montage dans l'assise du tabouret (#1900). Fixez-les ensemble en utilisant les boulons (#1). Serrez avec un couple de 3 Nm.
4. Installez la cartouche de gaz (#7) au centre de la base des roues.
5. Faites glisser le capuchon en plastique (#2) sur la cartouche gaz.
6. Installez l'ensemble du siège sur l'assemblage de base.

Mode d'emploi

Le STL-2 dispose d'un réglage en hauteur de 13 cm (~5").

- A. Pour monter le siège, tirez le levier de réglage de la hauteur vers le siège lorsqu'il n'y a pas de poids sur celui-ci.
- B. Pour abaisser le siège, tirez le levier de réglage de la hauteur vers le siège en étant assis dessus.

DE STL-2 Bedienungsanleitung

Zusammenbau

1. Mithilfe eines Schonhammers die Endkappen (#3) in die Stuhlbeine (#8) einsetzen.
2. Laufrollen (#4) bis zum Anschlag in die Endkappen (#3) drücken. Fahrge- stell auf ebenen Boden stellen.
3. Sitzkissen (#1900) mit korrekt ausgerichteten Bohrungen auf die Hockerplat- te (#6) setzen und mit den Schrauben (#1) befestigen. Drehmoment: 3 Nm.
4. Gasfeder (#7) ins Fahrgestell einsetzen.
5. Kunststoffkappe (#2) mit den Schlitzen nach unten aufstecken.
6. Hocker-Oberteil aufs Fahrgestell montieren.

Bedienungsanleitung

Die Sitzhöhe des STL-2 hat einen Verstellbereich von 13 cm.

- A. Zum Erhöhen der Sitzhöhe den Verstellhebel nach oben ziehen und die Sitzfläche entlasten.
- B. Zum Absenken der Sitzhöhe den Verstellhebel im Sitzen nach oben ziehen.

ES Instrucciones STL-2

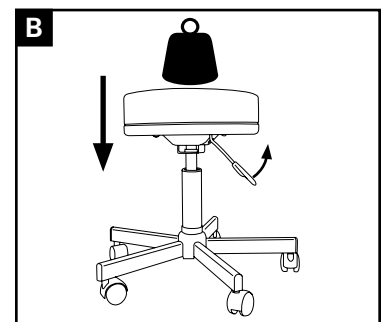
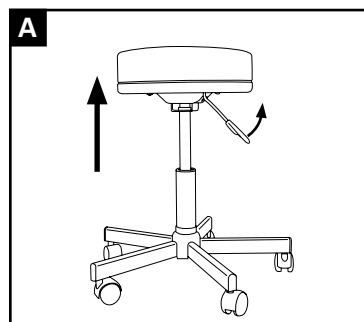
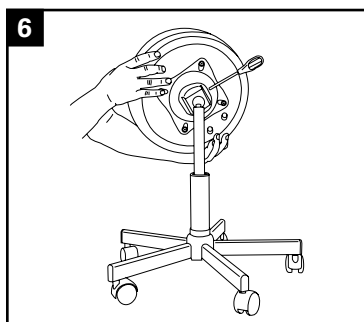
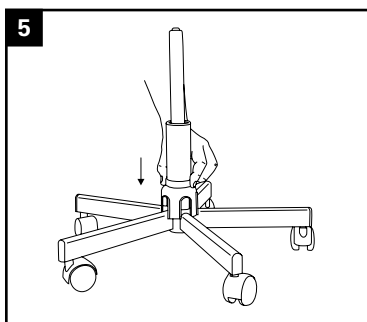
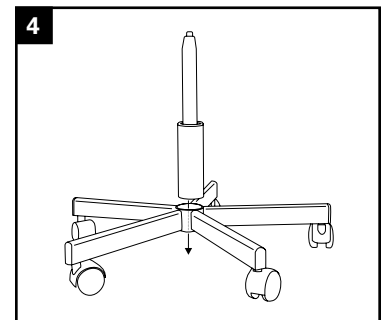
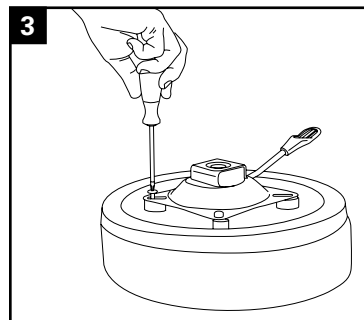
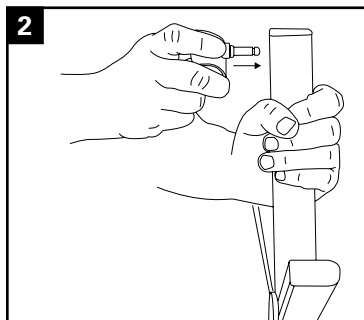
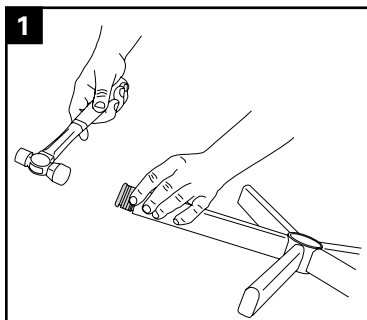
Montaje

1. Coloque las tapas de los extremos de las patas (nº 3) en la base con rueda (nº 8), golpeándolas con un mazo de cabezal blando.
2. Presione las ruedas (nº 4) contra las tapas hasta que estén completamente asentadas y coloque el conjunto sobre una superficie plana.
3. Alineé la placa superior (nº 6) con los agujeros del asiento del taburete (nº 1900), y atorníllelos (nº 1) a 3 Nm.
4. Coloque el resorte de gas (nº 7) en el centro de la base con ruedas.
5. Deslice la tapa de plástico (nº 2) por el resorte de gas.
6. Inserte el conjunto del asiento a la base con ruedas.

Instrucciones de uso

El STL-2 ofrece 13 cm de regulación de altura.

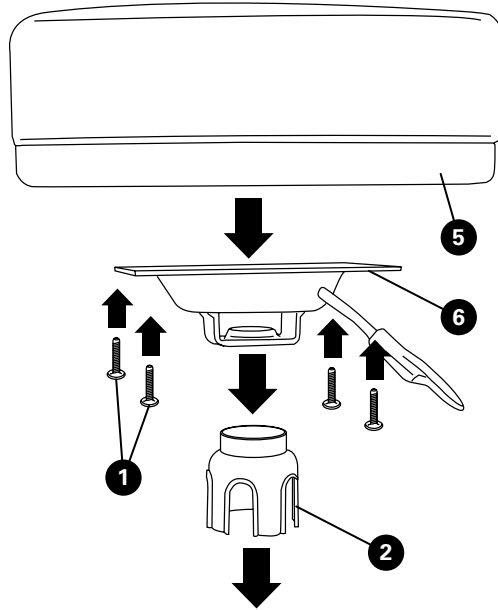
- A. Para subir el asiento, tire de la palanca hacia el asiento sin que recaiga peso sobre éste.
- B. Para bajar el asiento, tire de la palanca hacia el asiento, estando sentado.





STL-2

Rolling Shop Stool
 Werkstattthocker mit Rollen und Höhenverstellung
 Tabouret Mobile et Règlable
 Taburete Rodante de Taller, de Altura Ajustable



STL-2 Parts/Teile / Pièces/Partes

REF #	PART #	DESCRIPTION	QTY.
1	1901	Upper Plate to Seat Bolt – 1/4 - 20 x 1.5"	4
2	1911	Plastic Upright Cap	1
3	1912	Leg End Cap	5
4	1913	Wheel	5
5	1900	Stool Seat	1
6	1914	Upper Plate with Lever	1
7	1915	Gas Cylinder	1
8	1918	Wheel Base	1

